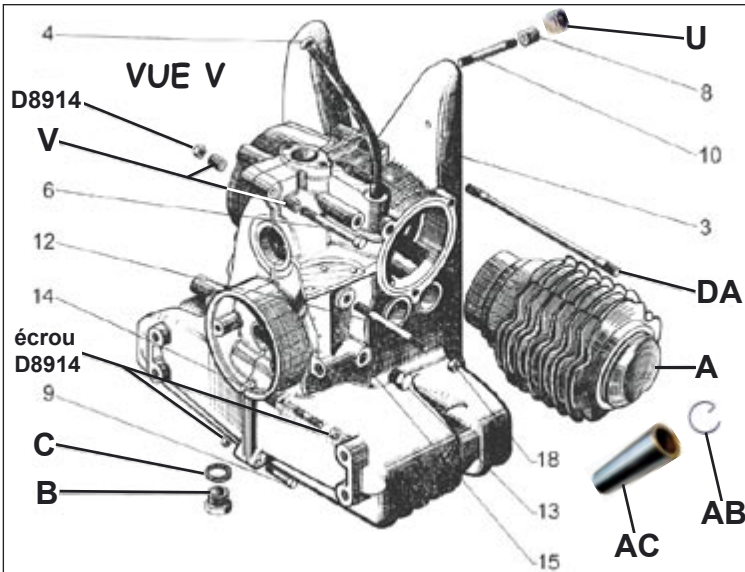
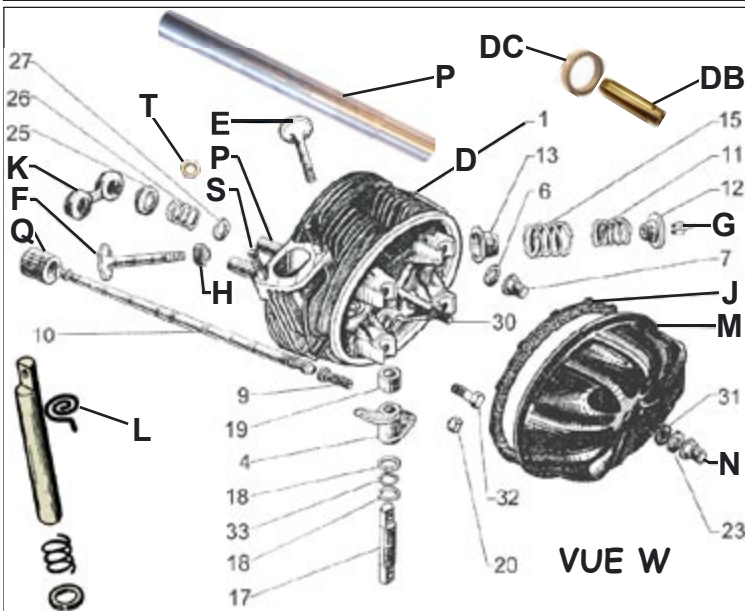


Moteur (1)

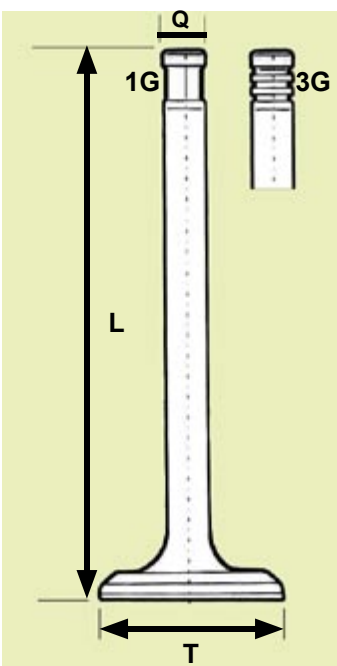


A Jeu cylindres-pistons-segments (Kit Cylindrée)	TTC
- 2cv4-435 Bretille	D4160 152.00
- 2cv6-602	
compression 9 Bretille	D4163 139.00
compression 9 Parts Industries	D4162 154.00
compression 8.5 Bretille	D4166 152.00
- AZ-AZAM 425cm3 Bretille	D4168 152.00
AB Clip d'axe de piston seul (1)	D4172 0.75
AC Axe de piston seul 2cv4-6 (1)	D4173 26.80
1 Pochette de joints moteur	
- 2cv 602cm3 rodage	D4300 16.50
- 2cv 435 & 602cm3 Super Complète. voir note (*)	D4301 23.40
- 2cv 425 de 1963 à 1969 Super Complète	D4320 38.90
1 Autres Pochettes de joints	Voir Page 3
B Bouchon de vidange	D5110 2.35
Bouchon de vidange aimanté	D5111 5.90
C Joint de vidange	D5115 0.25
DA Goujon de Culasse	
Long 239,5mm x9 2cv6 11/72>	D4149 14.50



DB Guide de s. d'admission 602cm3	D4153 13.50
DB Guide de s. d'échappem. 602cm3	D4153-2 14.60
DC Siège soupape Ech. sans Plomb	D4159 26.50
E-F Soupapes	Voir Tableau
G Demi-segment 1 rainure (pièce)	D4236-1 5.50
Demi-segment 3 rainures (pièce)	D4236-3 1.50
H Pochette joints de queue de soupape 2cv4-6 Visa (kit de 4)	D4250K 5.10
J Joint couvre culbuteur (pièce)	
- caoutchouc modèle à picots	D4302 1.50
- caoutchouc modèle à tour lisse	D4303 1.90
K Joints des tubes	Voir Page 6
L Ressort d'axe >>03/1963	
- repro du A 124-16 a	D4251 4.50
- repro du A 124-16	D4252 4.50
M Cache Culbuteurs Tôle (1 pièce)	D4158 20.90
N Ecrrou de cache culbuteurs tôle	D4157 5.90
P Tube enveloppe de 2cv6 (1 p.)	D4156 14.80
2cv4 (1 p.)	D4148 17.50
Q Pousoir 435 et 602 (1 p.)	D4210 16.90
S Goujon de Collecteur	D4155 2.60
T Ecrrou de Collecteur	D8914 0.10
U Ecrrou moteur-boîte (frein)	D8902 0.35
V Entretoise de radiateur (1 p.)	D5180 3.90

(*) D4301: pour utilisation sur 435cm3 : manque la bague d'étanchéité arrière 2cv4 (commander D4310)



T	L	Q	G	Ref	Designation	Prix
40	88,5	8	3G	D4240	Soupape admission 2cv6 602cm3	6.50
34	86,95	8,5	3G	D4245	Soupape échappement 2cv6 602cm3	6.50
39	89,6	8	3G	D4230	Soupape admission 2cv4 435cm3	10.90
34	88,2	8,5	3G	D4235	Soupape échappement 2cv4 435cm3	10.90
39,2	91,2	7,9	1G	D4246	Soupape admission 425 depuis mars 1963	10.90
32	88,5	8,4	1G	D4247	Soupape échapp. 425 depuis mars 1963	10,90
32,7	86,3	8,4	3G	D4249	Soupape échappement 425 AZU 09/1967>>	27,00
34,5	77,1	7,9	1G	D4237	Soupape admission 425 09/1954 >>02/1963	17,00
31	76,4	7,9	1G	D4238	Soupape échappement 425 09/1954>>02/63	17,00
34	86,7	8,5	1G	D4239	Soupape échappement Ami 6 04/1963>>09/1967	17,00
				D021333	Soupape admission 652cm3 VISA-LNA	13,00
				D021334	Soupape échappement 652cm3 VISA-LNA	32,00
				D021332	Soupape échappement 1015cm3 AmiSuper GS	10,85

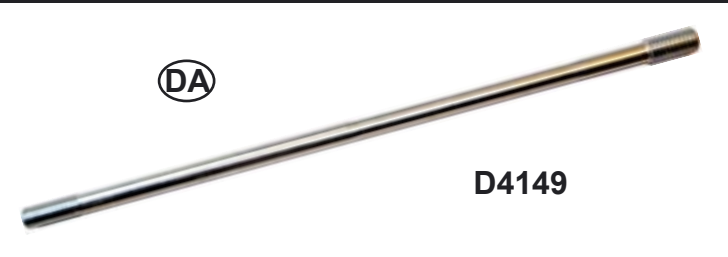
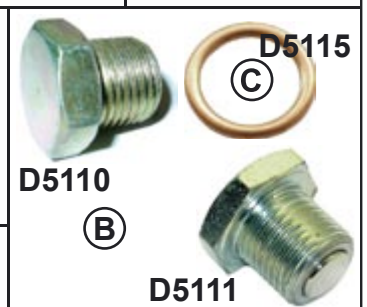
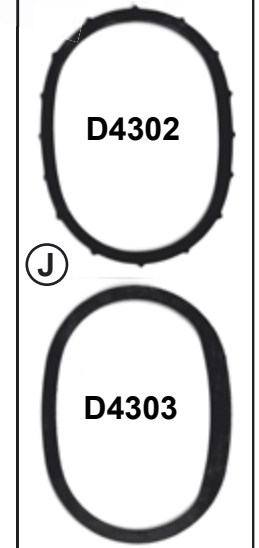
(#) D4151: pour A-AU 09/54>>, AZ-AZU >>01/59, AZ-AZU 03/60>03/63



Toutes les
meilleures
marques



(A) D4160 D4163 D4164
D4166 D4168



LES BAGUES DE PIED DE BIELLE
NE SONT PAS LIVREES DANS LES KITS CYLINDREE.