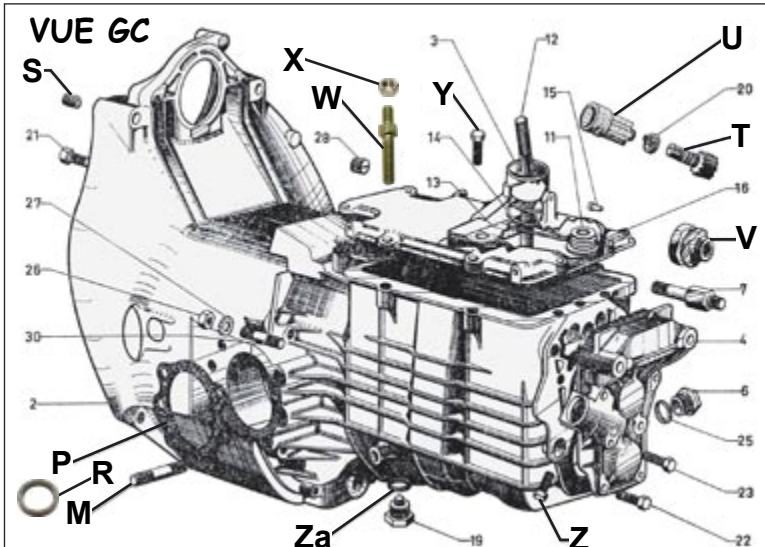
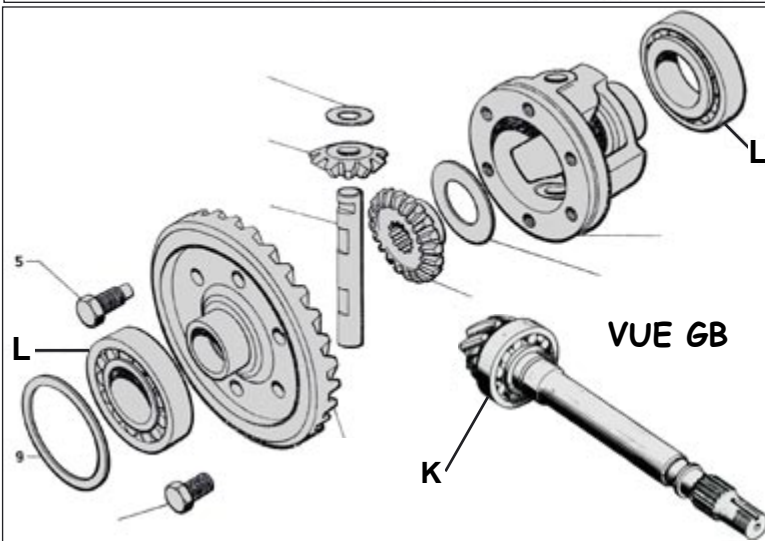
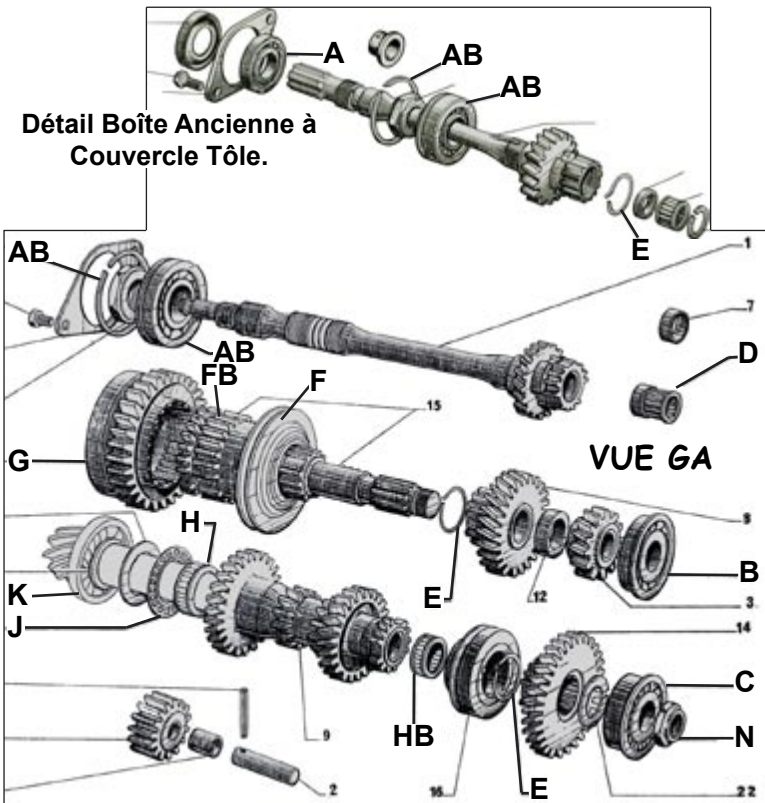


Boîte de Vitesses



Détail Boîte Ancienne à Couvercle Tôle.



| | | | |
|-----------|--|--------------|-----------|
| A | Roulement d'arbre primaire dimension à vérifier 25x52x15 version améliorée étanche | D4400 | TTC 23.00 |
| AB | Roulement s/arbre sortie, 25x52x15 intérieur s/ancienne + ext. s/récente, avec circlip | D4413 | 27.00 |
| B | Roulement épaulé d'arbre primaire de boîte 20x52x57x15 | D4404 | 54.00 |
| C | Roulement épaulé d'arbre secondaire de boîte 20x52x57,15x22 | D4401 | 52.70 |
| D | Cage à aiguilles sur arbre d'entrée 01/1971>> | D4407 | 23.50 |
| E | Segment d'arrêt 2 & 3ème sur récente, 2/3/4ème sur ancienne diam ext 29,5 | D4402 | 10.50 |
| F | Bague de Fourchette | D4433 | 15.95 |
| FB | Synchro 2 & 3ème sur récente sans bague de fourchette | D4430 | 232.00 |
| G | Synchro de 1ère - Pignon Balladeur récente 31 dents à l'extérieur | D4420 | 206.00 |
| H | Cage à aiguilles sur Arbre d'entrée de différentiel | D4408 | 32.00 |
| HB | Cage à aiguilles de balladeur de 4ème 19x23x17 | D4434 | 48.70 |
| J | Butée à Aiguilles sur Arbre d'entrée de différentiel 30-46,5-2,02 | D4406 | 24.60 |
| K | Roulement d'Arbre d'entrée de différentiel 29,5-56-16 | D4411 | 47.50 |
| L | Roulement à Rouleaux (voir note page suivante) Coniques de différentiel | D4409 | 23.85 |
| M | Gougeon de Sortie de Boîte 9x42 | D4421 | 2.30 |
| N | Ecrou de blocage du roulement arrière de pignon d'attaque | D4422 | 5.70 |
| P | Joint papier 6 trous | D3874 | 0.95 |
| | Joint papier 4 trous | D3875 | 2.30 |
| R | Joint spy sortie de boîte | D3876 | 2.50 |
| S | Manchon de centrage | D4426 | 5.90 |
| T | Pignon de compteur 2cv6 et Méhari sauf 4x4 | D4428 | 22.20 |
| U | Guide-câble | D4429 | 9.25 |
| V | Vis de compteur | D4431 | 15.80 |
| W | Vis "colonnnette" | D4432 | 3.35 |
| X | Ecrou | D8914 | 0.10 |
| Y | Vis de couvercle | D8911 | 0.30 |
| Z | Vis du câble de compteur | D3786 | 0.80 |
| Za | Joint plat comme d'origine | D4491 | 1.20 |



Voir page 100

8

HUILES STANDARD OU PERFORMANCE POUR BOITES DE VITESSES :
CONSULTEZ NOS PAGES "CONSOMMABLES"

| | | | | | |
|--|---|---|---|---|---|
|  <p>(A) D4400</p> |  <p>(AB) D4413</p> |  <p>(B) D4404</p> |  <p>(C) D4401</p> |  <p>(E) D4402 D4403</p> | |
|  <p>(D) D4407</p> |  <p>(J) D4406</p> |  <p>(G) D4420</p> |  <p>(H) D4408</p> |  <p>(HB) D4434</p> <p> contrôlez bien les dimensions : 19x23x17</p> | |
|  <p>(FB)  D4430</p> <p>extérieur 31 dents</p> |  <p>(F) D4433</p> |  <p>(L) D4409</p> <p>roulement à rouleaux coniques de différentiel SECOND MODELE 35x72x17 (si 25x52x15 voir D4400)</p> | | | |
|  <p>(M) D4421</p> |  <p>(N) D4422</p> |  <p>(X) D8914</p>  <p>(W) D4432</p> |  <p>(U) D4429</p> |  <p>(T) D4428</p> |  <p>(V) D4431</p> |
|  <p>(P) D3874</p> |  <p>(P) D3875</p> |  <p>(Za) D3876</p>  <p>(R)</p> |  <p>(S) D4426</p> |  <p>support</p> <p>page suivante</p> | |