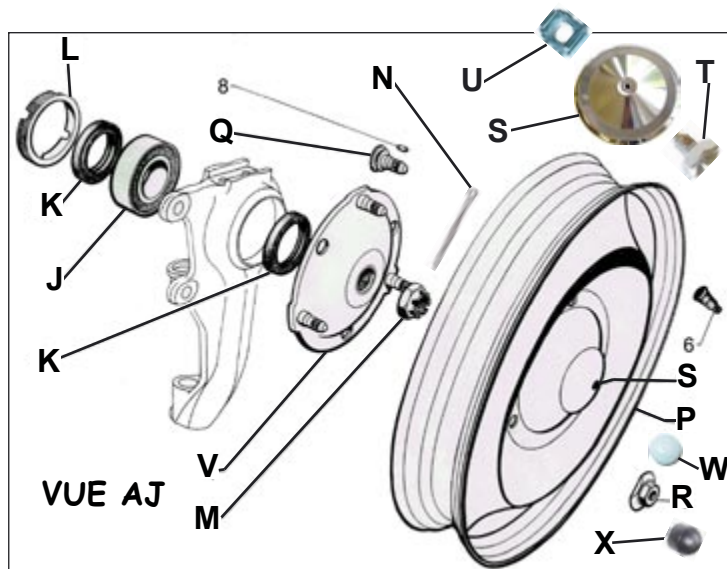
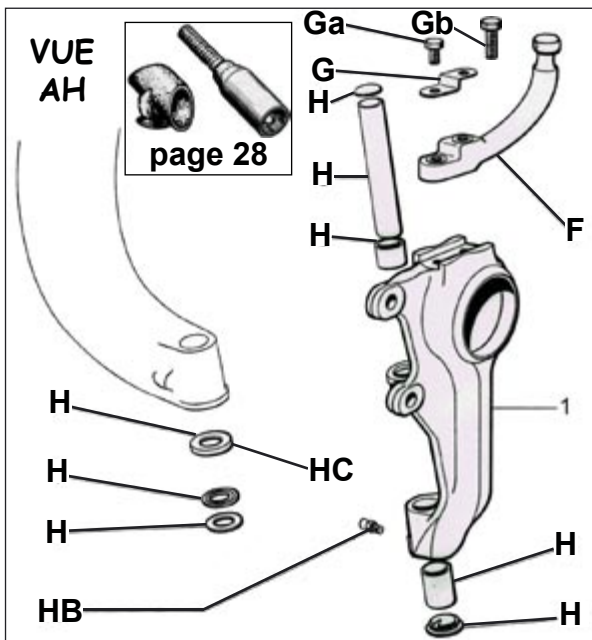
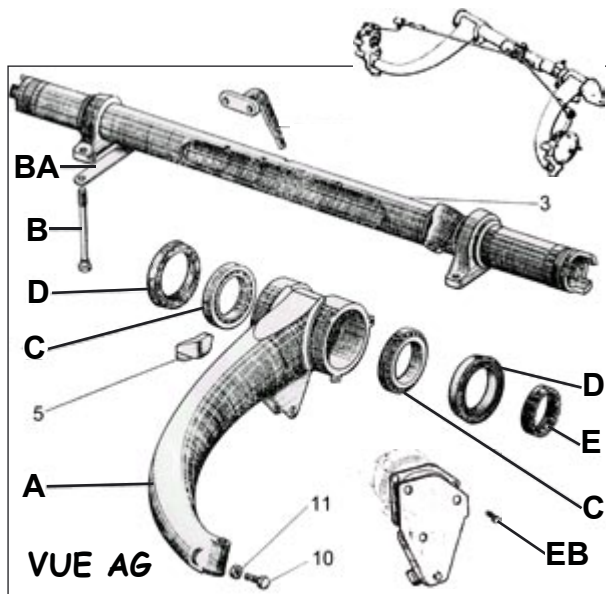


# Essieu, Pivot & Moyeu Avant



## ESSIEU AVANT

			TTC
A	Bras de suspension avant		
	occasion gauche (*)	D3520-1	75.00
	occasion droit (*)	D3520-2	75.00

(\*) Selon Disponibilité

B	Vis-traverse Avant	D8921	2.30
BA	Plaque de verrouillage	D3468	2.00
C	Roulement de suspension de bras gauche ou droit	D3540	29.80
D	Bague d'étanchéité roulement de suspension (spy)	D3550	3.50
E	Écrou à encoches pour bague de roulement de bras	D3560	9.50
EB	Vis spéciale du support	D8954	2.40

## PIVOT AVANT

F	Rotule / levier de direction		
	1963-91 gauche	D3887-1	63.00
	droit	D3887-2	63.00
G	Arrêteur de vis de fixation de la rotule sur le pivot	D3886	1.30
Ga	Vis courte	<b>NOUVEAU</b> D8962	0.30
Gb	Vis longue	D8912	0.49
H	Kit d'axe pivot standard bagues acier pour 1 côté - 9 pièces	D3710	21.80
HB	Graisseur	U450325	1.10
HC	Cale 2,4mm supplémentaire	D3708	9.50

**NOUVEAU**

## MOYEU AVANT

J	Roulement de roue avant	<b>NKE</b>	
	- 2cv sauf AKS400	D3320	25.65
	- AKS400/acadiane/Ami 6, Ami 8 & Super	D3360	29.15
K	Bague d'étanchéité (spy)	D3330	2.50
L	Bague écrou roulement		
	- 2cv sauf AKS400	D3340	8.50
	- AKS400/acadiane/Ami 6, Ami 8 & Super	D3370	11.50
M	Écrou de cardan à encoches	D3882	3.40
N	Goupille fendue	D3884	0.20
JKN	Kit roulement de roue avant (pour 1 roue)	<b>NKE</b>	
	- 2cv sauf AKS400	D3310KIT	28.10
	- 2cv sauf AKS400 étanche	D3315KIT	25.65
	- AKS400/ acadiane/ Ami 6, 8 & Super	D3380KIT	36.00

**D3320, D3360, D3310KIT, D3380KIT : Bague centrale en 2 parties comme d'origine**

P	Jante peinte 125x15 Plastifiée	D1421	60.35
	non Plastifiée	D1417	52.80
		D1411	9.00
Q	Goujon (Toc de roue) 31mm (1) (ex ref. A416-2)		
R	Écrou de roue (1)	D1414	1.70
S	Enjoliveur de roue inox (1)	D1416	7.50
T	Vis chromée pour enjoliveur (1)	D1418	2.20
U	Écrou cage pour fixation enjoliveur de roue (1)	D1419	1.20
W	Obturateur central de jante (1)	D1415	1.40
X	Cache-écrou noir (1)	D8951	0.35
	(1) : Prix à la pièce.		
2	Cerclages de roue INOX 15" (les 4)	U530015	84.00
3	Graisse à roulements standard, cartouche de 400grs	C50200	4.95

<p><b>A</b> D3520-2</p>		<p><b>C</b> D3540</p>		<p><b>D</b> D3550</p>		<p><b>E</b> D3560</p>							
<p><b>B</b> D8921</p>		<p><b>F</b> D3887-2 à partir de 12-1963</p> <p>avant 12-1963: x2 à partir de 12-1963: x1</p> <p><b>HB</b> D8962 U450325</p> <p><b>D3886</b> à partir de 12-1963: x1</p>				<p><b>H</b> D3710 (pour 1 côté)</p>							
<p><b>BA</b> D3468</p>				<p><b>J</b> D3320</p>		<p><b>J</b> D3360</p>							
<p><b>K</b> D3330</p>		<p><b>L</b> D3340</p>		<p><b>L</b> D3370</p>									
<p><b>M</b> D3882</p>		<p><b>N</b> D3884</p>		<p>D3320 D3360 D3310KIT D3380KIT : Bague centrale en 2 parties comme d'origine</p>		<p><b>JKN</b> D3310KIT Diam. Ext 72mm</p>							
				<p>D3380KIT Diam. Ext 76mm</p>		<p>D3315KIT Diam. Ext 72mm Etanche, peut être monté à l'arrière.</p>							
<p><b>Q</b> D1411</p>		<p><b>R</b> D1414</p>		<p><b>X</b> D8951</p>		<p><b>P</b> D1417: non plastifiée</p> <p><b>D1421</b> peinte + protection par plastification</p>							
				<p>Pneumatiques, chambres à air, valves, flancs adaptables, voir page 99.</p>		<p><b>W</b> D1415</p>							
<p><b>S</b> D1416</p>		<p><b>T</b> D1418</p>		<p><b>U</b> D1419</p>		<p>Repeindre vos jantes</p> <table border="1"> <tr> <td>2cv jusque 09-1967</td> <td>AC136</td> <td>gris rosé</td> </tr> <tr> <td>2cv à partir de 09-1967</td> <td>AC140</td> <td>gris rosé</td> </tr> </table> <p>peintures voir page 108</p>		2cv jusque 09-1967	AC136	gris rosé	2cv à partir de 09-1967	AC140	gris rosé
2cv jusque 09-1967	AC136	gris rosé											
2cv à partir de 09-1967	AC140	gris rosé											
				<p><b>2</b> U530015 (les 4)</p>		<p><b>3</b> C50200</p>							



- |          |   |                |      |
|----------|---|----------------|------|
| <b>A</b> | Silent-Block de barre stabilisatrice vers bras de Suspension VISA | <b>D301155</b> | TTC  |
|          |   |                | 6.70 |



- |          |  |                                  |       |
|----------|--|----------------------------------|-------|
| <b>B</b> | Bras de Suspension inférieur Visa avec Rotule et Silent-Blocks gauche (*)<br>droit (*) | <b>D308528</b><br><b>D308529</b> | 71.00 |
|          |  |                                  | 71.00 |

**NOUVEAU**



- |          |  |              |    |
|----------|--|--------------|----|
| <b>C</b> | Amortisseur Avant Visa 652 et 1124cm3 1978>>1991<br>LNA 652 et 1124cm3 11/1978>>1991<br>Prix Unitaire - Vendu par paire. | <b>D3030</b> | NC |
|----------|--|--------------|----|



- |          |  |              |    |
|----------|--|--------------|----|
| <b>D</b> | Amortisseur Arrière Visa 652 et 1124cm3 1978>>1991<br>Prix Unitaire - Vendu par paire. | <b>D3090</b> | NC |
|----------|--|--------------|----|



# **CATALOGUE ID ET DS**

[http://piecesdetachees2cv.free.fr/CATA\\_DS\\_ttc\\_public.pdf](http://piecesdetachees2cv.free.fr/CATA_DS_ttc_public.pdf)