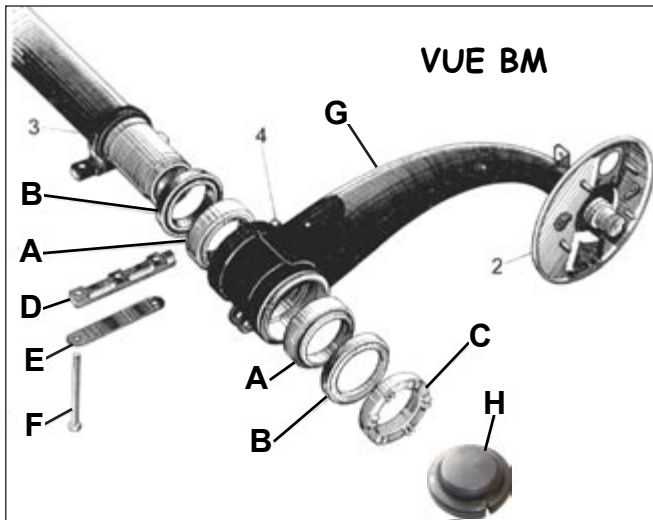


Train Arrière, Amortisseurs



TRAIN ET BRAS ARRIERE

A	Roulement	D3540	19.50
B	Bague d'étanchéité (spy)	D3550	3.50
C	Écrou à encoches	D3560	9.50
D	Cale aluminium	D3467	7.00
E	Cale arrêtoir acier	D3468	2.00
F	Vis de train arrière	D8922	2.80
G	Graisse à roulements, 400grs	U410450	3.58
1	Bras de suspension arrière	occasion	75.00
H	Bouchon de bras 2cv4-6 (freins 8mm)	D3469	7.75

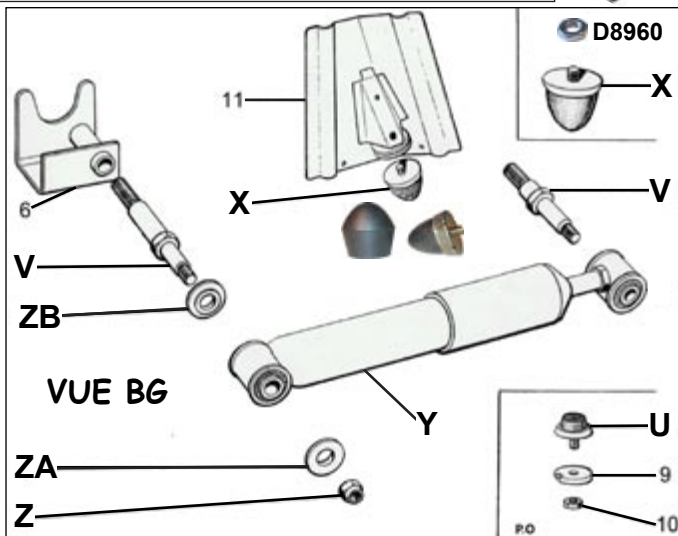
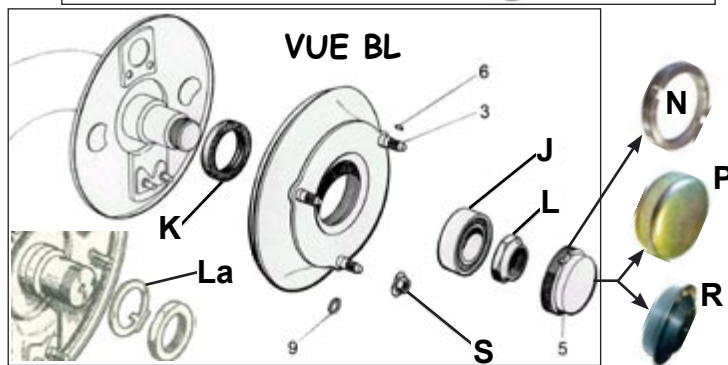
MOYEU ARRIERE

J	Roulement de roue arrière		
	- Ø 72mm	D3320	25.65
	- Ø 76mm	D3360	29.15
K	Bague d'étanchéité (spy)	D3330	2.50
L	Écrou hexagonal de roulement		
	- Tous modèles	D3440	8.45
2	Douille de démontage	D3445	34.00
La	Arrêtoir 2cv jusque 1959	D3439	7.00
N	Bague écrou seule - Ø 72mm	D3340	6.80
	- Ø 76mm	D3370	12.10
P	Capuchon métal seul	D3460	6.45
R	Capuchon plastique seul (*)	D3465	2.65
S	Écrou de roue (1)	D1414	1.70

AMORTISSEURS

U	Butée ronde 73>	D3095	5.10
V	Vis d'amortisseur 2cv	D3100	11.00
V	idem Ami AK Acadiane	D3102	22.00
X	Butée de débattement		
	- emboîtée (ancienne)	D3098	15.50
	- à vis (récente)	D3097	18.70
	- emboîtée (récente)	D3096	13.70
Z	Écrou (pour D3100 uniquement)	D8927	0.85
ZA	Rondelle extérieure	D8930	0.60
ZB	Rondelle épaisse intérieure	D8931	3.00

⚠ D8927, D8930 et D8931 pour axe Ø 12mm uniquement



AMORTISSEURS

Y

VENDUS PAR PAIRE UNIQUEMENT.

MODELE	ANNEE	AVANT	ARRIERE			
2cv, 2cv4, 2cv6	48>65	D3010 ou D3012 (standard bleu)	/			
2cv Fourgonnette						
2cv, 2cv4, 2cv6	65>fin		D3010 ou D3012 (standard bleu)	D3050 ou D3052 (standard bleu)		
2cv AK250						
Dyane 4 & 6	11/67>fin			D3010 ou D3012		
Mehari	69>fin					
2cv AK350	05/63>05/68					
2cv AKS400	09/70>06/76					
Ami 6 Berline	61>69					
2cv AK400	65>fin				D3020 ou D3025 (Monroe)	D3020 ou D3025 (Monroe)
2cv AKS400	07/76>fin					
Méhari 4x4	78>fin					
Ami 6 Break	63>70					
Ami 8 Break	69>78					
Ami Super	73>fin	D3010 ou D3012				
Ami 8 Berline	69>78					
Acadiane	78>fin	D3020/D3025	D3080			
VISA	78>91	D3030	D3090			

⚠ AMORCEZ VOS AMORTISSEURS AVANT DE LES POSER : Etirez et compressez-les plusieurs fois jusqu'à un fort durcissement du mouvement.

REFERENCE	MARQUE	PRIX A LA PAIRE
D3010	Record	95.00
D3012	sans marque	82.00
D3020	Record	122.00
D3025	Monroe GAZ	135.00
D3030	Record	144.00
D3050	Record	98.90
D3052	sans marque	82.00
D3080	Record	105.00
D3090	Record	148.00

<p>A D3540</p>	<p>B D3550</p>	<p>C D3560</p>	<p>D D3467 D3468 E</p> <p>1 U410450 GRAISSE MULTIPURPOSE EP</p>												
<p>M D3439</p>	<p>OUTILLAGE SPECIFIQUE DEMONTAGE REMONTAGE VOIR PAGE 99</p>	<p>NKE BEARINGS Diam. Ext. 72mm D3320</p>	<p>J Diam. Ext. 76mm D3360</p> <p>K D3330</p> <p>Bague centrale en 2 parties comme d'origine</p>												
<p>L D3440</p>	<p>2 D3445 (*)</p>	<p>N D3340 2cv berline Mehari Roulement de 72mm</p> <p>D3370 Fourgonnette Ami Acadiane Roulement de 76mm</p>	<p>F D8922</p> <p>S D1414</p>												
<p>P D3460</p> <p>R D3465</p>	<p>H D3469</p>	<p>ROULEMENTS</p> <table border="1"> <thead> <tr> <th>Applications</th> <th>Ø des roulements</th> </tr> </thead> <tbody> <tr> <td>2cv berline, AU, AZU, Dyane 4, Mehari à partir de 1977</td> <td>72mm</td> </tr> <tr> <td>AK, AKB, AKS, Dyane 6, Acadiane, Ami 6, 8 et Super, Mehari jusque 1977, Mehari 4x4</td> <td>76mm</td> </tr> </tbody> </table>	Applications	Ø des roulements	2cv berline, AU, AZU, Dyane 4, Mehari à partir de 1977	72mm	AK, AKB, AKS, Dyane 6, Acadiane, Ami 6, 8 et Super, Mehari jusque 1977, Mehari 4x4	76mm	<p>AMORTISSEURS</p> <table border="1"> <thead> <tr> <th>Ø des oeillets</th> <th>Références</th> </tr> </thead> <tbody> <tr> <td>12mm</td> <td>D3010 - D3012 D3050-D3052</td> </tr> <tr> <td>14mm</td> <td>D3020 - D3025 D3080</td> </tr> </tbody> </table>	Ø des oeillets	Références	12mm	D3010 - D3012 D3050-D3052	14mm	D3020 - D3025 D3080
Applications	Ø des roulements														
2cv berline, AU, AZU, Dyane 4, Mehari à partir de 1977	72mm														
AK, AKB, AKS, Dyane 6, Acadiane, Ami 6, 8 et Super, Mehari jusque 1977, Mehari 4x4	76mm														
Ø des oeillets	Références														
12mm	D3010 - D3012 D3050-D3052														
14mm	D3020 - D3025 D3080														
<p>U D3095</p>	<p>D8927 D8930 D8931</p> <p>Z ZA ZB</p> <p>D3100 V</p> <p>D3102</p>	<p>Y</p> <p>RECORD FRANCE</p>													
<p>D3098</p>	<p>D8960 D3097 D3096</p>	<p>NOUVEAU</p> <p>AMORCEZ VOS AMORTISSEURS AVANT DE LES POSER Etirez et compressez-les plusieurs fois jusqu'à un fort durcissement du mouvement.</p>													

(*) = D3445 : OUTILLAGE GARANTI A VIE
ADAPTATION DOUILLE 3/4" POIDS LOURD à 1/2" AUTO INCLUSE.