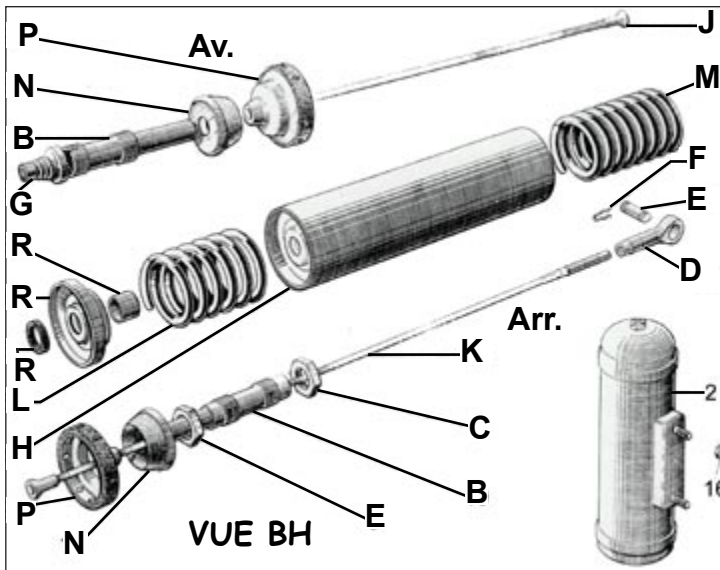


Pots de Suspension - Frotteurs



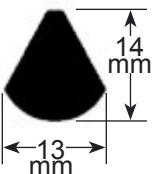
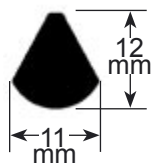
Diam. 11 : 2cv berline, Diam.13,5 : fourgonnette, acadiane, ami.	Diamètre Carter 11 cm	Diamètre Carter 13,5 cm
A Pot de suspension complet	voir tableau plus bas	
B Embout de réglage	D3220 ttc 19.20	D3221 ttc 33.00
C Ecrou de réglage	D3230 4.00	D3231 ttc 6.20
D Embout de tirant (chappe)	D3240 ttc 15.90	
E Couteau	D3250 ttc 1.95	D3251 ttc 2.30
F Pincette (clips) de couteau	D3255 ttc 0.40	
G Pare-poussière - soufflet	D3260 ttc 2,90	
H Carter - corps cylindrique	D3201 ttc 24.75	D3211 ttc 29.80
J Tirant - tige Avant	D3202 ttc 16.90	
K Tirant - tige Arrière (*)	D3203 ttc 14.20	
L Ressort Avant	D3204 ttc 44.00	D3214 ttc 70.00
M Ressort Arrière	D3205 ttc 44.00	D3215 ttc 75.00
N Butée Caoutchouc	D3242 ttc 7.90	D3243 ttc 31.50
P Coupelle garnie (ferrodo)	D3252 ttc 22.80	D3253 ttc 55.00
R Coupelle baguée (couvercle)	D3257 ttc 20.90	D3258 ttc 68.00



Couteaux :

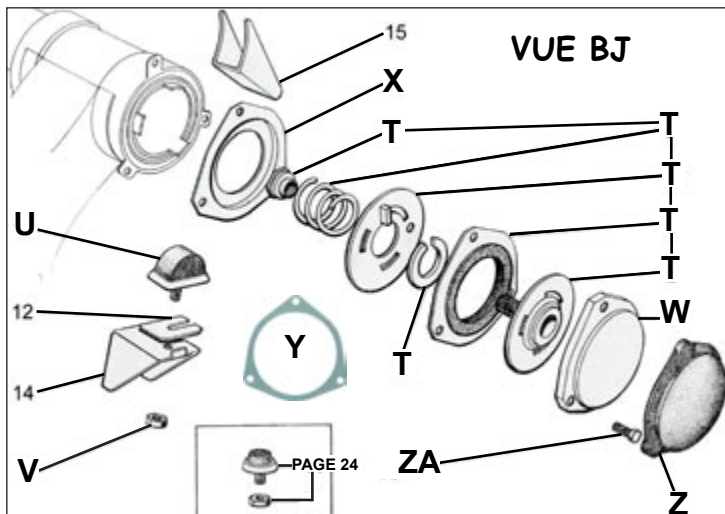
Les 2cv et les Dyane berlines peuvent être équipées de 4 "petits" couteaux D3250 mais elle peuvent aussi être équipées de 2 couteaux D3250 à l'avant et 2 couteaux D3251 à l'arrière, vérifiez avant de commander !

Les 2cv fourgonnettes, les Acadianes et les Ami sont généralement équipées de 4 "gros" couteaux D3251.



(*) sauf Acadiane

1 Pot de suspension ACIER tout équipé Qualité Supérieure	la pièce D3210	273.00
1 PAIRE de Pots de suspension nus, assemblés, carter et couvercles en INOX. Qualité Supérieure	D3200	580.00
Chappe plus longue pour rabaisser la voiture !	D3241	17.80
2 Clef de réglage des Pots de suspension Berline 2cv Dyane. Super Qualité-prix	D9986	27.80



T Frotteur friction	D3280	TTC 43.75
U Butée d'essieu avant demi lune	D3290	5.50
V Ecrou	D8902	0.35
W Couvercle métal	D3282	10.00
X Déflecteur (coupelle)	D3281	4.40
Y Joint papier du couvercle	D3283	1.00
Z Sur-couvercle en caoutchouc	D3284	6.50
ZA Vis spéciale M9	D8954	2.40

<p>(B) D3220</p>		<p>(B) D3221</p>		<p>(C) D3230</p>	
<p>(D) D3240</p>		<p>(2) D9986 27,80 TTC CHROME VANADIUM Clef de réglage Berline 2cv Dyane</p>		<p>(C) D3231</p>	
<p>D3241 plus long pour rabaisser la voiture!</p>		<p>(E) D3250</p>		<p>(E) D3251</p>	
<p>(G) D3260</p>		<p>(H) D3201</p>		<p>D3211</p>	
<p>(1) ACIER D3210 LA PIECE tout équipé diamètre 11 berline uniquement</p> <p>INOX D3200 LA PAIRE nu</p> <p style="text-align: right;">TOP QUALITE</p>					
<p>(K) D3202</p>					
<p>(L) long. 192mm D3204</p>		<p>(M) long. 185mm D3205</p>		<p>(L) D3214</p>	
				<p>(M) D3215</p>	
<p>(N) D3242</p>		<p>(N) D3243</p>		<p>(R) D3257</p>	
		<p>(P) D3252</p>		<p>(P) D3253</p>	
				<p>(R) D3258</p>	
<p>(T) D3280</p>		<p>(U) D3290</p>		<p>(W) D3282</p>	
		<p>(X) D3281</p>		<p>(Y) D3283</p>	
				<p>(Z) D3284</p>	