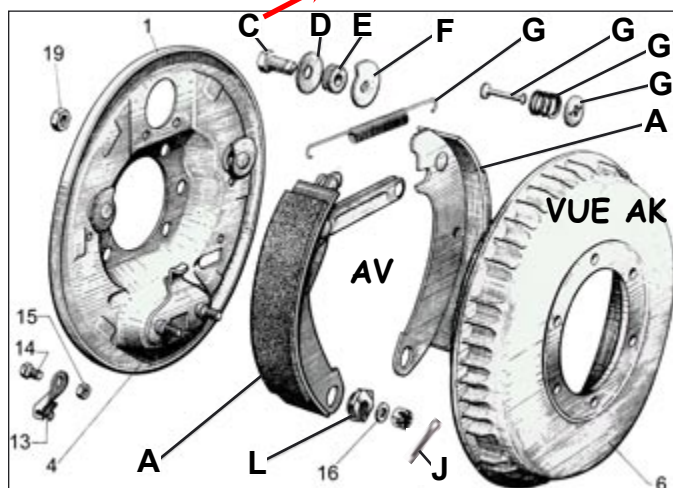


ANNEE	MODELE	GARNITURES AVANT	PLAQUETTES AVANT	PLAQUETTES PARKING	GARNITURES ARRIERE
06/52>>	2cv a az au azu	D2210			D2250
05/63-08/78	2cv ak akb aks fourg	D2220			D2250
1963>>	2cv azam & azl425	D2210			D2250
02/70>>	2cv4 azl4	D2210			D2250
06/70-07/81	2cv6 azl6	D2210			D2250
07/81>>	2cv6 azl6	plaquettes	D2110	D2115	D2250
1961>>	ami 6	D2220			D2250
03/69-07/69	ami 8	D2220			D2250
07/69>>	ami 8	plaquettes	D2110	D2115	D2250
01/73>>	ami super	plaquettes	NC	NC	D2250
09/67>>	dyane 4 aya aya2	D2210			D2250
01/68-07/77	dyane 6 aya3 ayb	D2220			D2250
07/77>>	dyane 6 ayb	plaquettes	D2110	D2115	D2250
1977>>	acadiane	plaquettes			D2250
06/68-07/77	méhari	D2220			D2250
07/77>>	méhari, méhari 4x4	plaquettes	D2110	D2115	D2250



### Plaquettes et Mâchoires

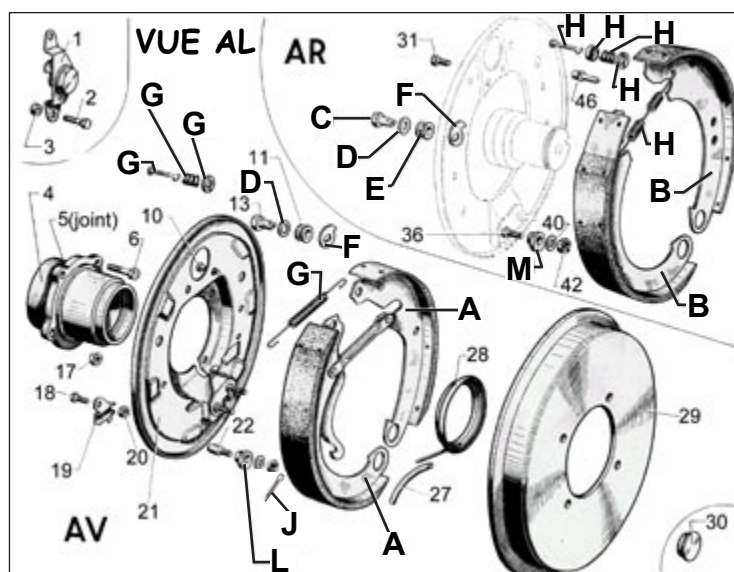
	Jeu de 4	TTC
1 Plaquettes Freinage Principal	D2110	12.60
2 Plaquettes Frein à Main	D2115	10.70
A Mâchoires Avant diam. 200mm	D2210	24.90
A Mâchoires Avant diam. 220mm	D2220	33.50
B Mâchoires Arrière	D2250	17.00

### KIT MACHOIRES + CYLINDRES + KIT DE MONTAGE

3 Kit freins AVANT type 2CV4 et 2CV6 de 07/70 à 06/81	D2310	55.00
4 Kit freins ARRIERE type 2CV4 et 2CV6 de 07/70 à 06/81	D2420	50.00
4 Kit freins ARRIERE 2cv6 à disques LHM de 07/81 à 1991	D2410	50.00

### Pièces de Réglage

C Axe "TH" Avant en 200mm et arrière tous modèles à sertir	D2973	4.70
C idem avec une vis sans sertissage	D2989	5.20
D Rondelle Av-Arr. tous modèles	D2974	2.40
E Entretoise Arr. sur ancienne & Av-Arr. sur Récente	D2975	4.80
F Came Av-Arr. tous modèles	D2976	3.55



(anciennes)

### Kits complets clous, ressorts de fixation et ressorts de rappel pour freins à tambour (pour les 2 roues)

G Kit ressorts AVANT pour tambours de diamètre 200 sur largeur 35 (pour garnitures D2210)	D2970	5.00
G Kit ressorts AVANT pour tambours de diamètre 220 sur largeur 45 (pour garnitures D2220)	D2971	7.15
H Kit ressorts ARRIERE pour tambours de freins tous modèles (kit avec ressort de rappel "fer à cheval") (pour garnitures D2250)	D2972	14.90
J Goupille (quand écrou crénelé)	U450110	0.30

### Excentriques "Ronds" (guides "RC")

5 Jeu de 4 pour l'avant (*)	D2760K	5.75
6 Jeu de 4 pour l'arrière (*)	D2770K	5.80

(\*) Commander aussi 4 x D8903 (écrous)

### Excentriques "à l'ancienne" (la pièce)

L avant diam. 200	D2983	4.15
avant diam. 220	D2982	6.90
M arrière	D2981	4.90

<p>① D2110</p>	<p>② D2115</p>	<p>OUTILLAGE SPECIFIQUE FREINAGE PAGE SUIVANTE</p>	<p>D2210</p>	
<p>D2220</p>		<p>D2250</p>		
<p>D2310</p> <p>③</p>		<p>D2410 (LHM) D2420 (LOCKHEED)</p> <p>④</p>		
<p>D2970</p>	<p>D2971</p>	<p>⑤ D2760K</p>	<p>⑥ D2770K</p> <p>Commandez avec chaque kit 4 écrous D8903 :</p>	<p>SANS SERTISSAGE !</p> <p>D2973</p> <p>à sertir "à l'ancienne"</p> <p>D2989</p>
<p>CONVIENT A TOUS MODELES MEME ANCIENNES</p> <p>D2972</p>		<p>D2983</p>	<p>D2982</p>	<p>D2974</p> <p>D2975</p> <p>D2976</p>
<p>D2981</p>			<p>D2976</p>	
<p>D2983</p>		<p>D2982</p>		
<p>D2981</p>		<p>U450110</p>		