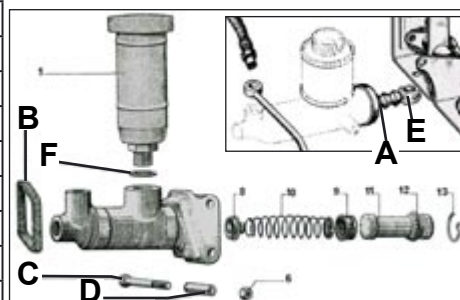


ANNEE	MODELE	MAITRE CYLINDRE	KIT REPARATION	RESERVOIR A LIQUIDE
>>07-1964	2cv a az azl azam azu (fourgonnette) et 4x4	D2600	D2660	D2672 (plastique)
05/63-10/67	2cv fourgonnette ak	D2600	D2660	D2672
07/64>>	2cv a az azl azam	D2605	D2660	D2672
02/70-06/70	2cv4 azl4 berline	D2639	D2656	D2672
06/70-07/76	2cv4/6 azl4/6 berline	D2630		D2672
07/76-07/81	2cv4/6 azl4/6 berline	D2620	D2655	D2670
07-1981>>	2cv6 azl6 LHM à disques	D2610	D2652	D2670
07/64-01/72	2cv fourgonnette azu	D2605	D2660	D2672
10/67-05/68	2cv fourgonnette akb	D2605	D2660	D2672
05/68-02/69	2cv fourgonnette akb	D2635	D2656	D2672
01/72-07/76	2cv fourgonnette azu	D2630		D2672
07-1976>>	2cv fourgonnette azu	D2620	D2655	D2670
02/69-06/70	2cv fourgonnette akb	D2639	D2656	D2672
06/70-07/76	2cv fourg. akb & aks400	D2630		D2672
07/76-08/78	2cv fourgonnette aks400	D2620	D2655	D2670
07-1970>>	2cv fourg aks400 Export	D2630		D2672
04/61-12/63	ami 6 am berline	D2600	D2660	D2672
12/63-03/69	ami 6 am am2 berline	###	D2656	D2672
04/65-02/69	ami 6 amb amb2 break	###	D2656	D2672
02-1969>>	ami 6 amb2 break	###	D2656	D2676
03/69-07/69	ami 8 am3 berline	D2625	D2656	D2672
07/69-10/76	ami 8 am3 berline LHM	###	D2652	D2676
10-1976>>	ami 8 am3 berline LHM	###	D2652	D2672
07/69-10/76	ami 8 amb3 break LHM	###	D2652	D2676
10-1976>>	ami 8 amb3 break LHM	###	D2652	D2676
	ami 8 avec DOUBLE BOCAL	D2610	D2652	D2670
01-1973>>	ami super LHM clef de 8 simple bocal	D2638		D2676
09/67-01/69	dyane aya	###	D2656	D2672
03/68-02/69	dyane 4 aya2	D2635	D2656	D2672
02/69-06/70	dyane 4 aya2	D2639	D2656	D2672
06/70-07/76	dyane 4 aya2	D2630		D2672
07-1976>>	dyane 4 aya2	D2620	D2655	D2670
01/68-01/69	dyane 6 aya3	###	D2656	D2672
03/68-02/69	dyane 6 ayb	D2635	D2656	D2672
02/69-06/70	dyane 6 ayb	D2639	D2656	D2672
06/70-07/76	dyane 6 ayb	D2630		D2672
07/76-07/77	dyane 6 ayb	D2620	D2655	D2670
07/77-07/78	dyane 6 ayb LHM (voir page suivante)	D2640	D2652	D2670
07-1978>>	dyane 6 ayb LHM	D2610	D2652	D2670
11/72-07/76	dyane 4/6 Export	###	D2652	D2672
1977-07/78	acadiane LHM	D2640	D2652	D2670
07/78-10/79	acadiane LHM	D2610	D2652	D2670
10-1979>>	acadiane LHM	D2610		D2670
06/68-05/69	mehari	###		D2672 (*)
06/69-01/72	mehari	D2639	D2656	D2672 (*)
01/72-07/76	mehari	D2630		D2672 (*)
07/76-07/77	mehari	D2620	D2655	D2670 (*)
07/77-07/78	mehari LHM (voir page suivante)	D2640	D2652	D2670 (*)
07/78>>	mehari LHM (4x4 aussi)	D2610	D2652	D2670 (*)
	(*) Mehari avec bocal en Verre avec Tétine : bocal + tétine D2677, tétine seule D2678.			

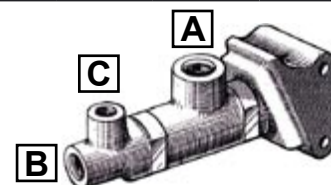
REF.	TTC
D2599	1.50
D2600	39.00
D2605	39.00
D2610	66.90
D2620	55.90
D2625	49.00
D2630	36.80
D2635	43.50
D2638	56.00
D2639 = D2639G + D2666 x2	
D2639G	40.90
D2640	79.00
D2652	5.40
D2655	6.10
D2656	6.10
D2660	6.10
D2670	31.95
D2672	12.90
D2676	12.90
D2677 verre	31.90
D2678 tétine	8.50



A	Soufflet ancienne	TTC
	Repro	D2663 4.50
B	Joint	D2664 7.20
C	Vis M9 spéciale	D2665 7.20
D	Manchon	D2666 5.30
E	Tige de poussée	PAGE 30
F	Bague cuivre	D2599 1.50

**### : Vérifiez ci-dessous quel maître-cylindre convient à votre véhicule.**

A	B	C	REF.
simple bocal	tube diam 4,5 clef de 9	tube diam 4,5 clef de 9	D2625
simple bocal	filetage pour flexible	tube diam 4,5 clef de 9	PETITS TROUS D2639 D2639G GROS TROUS
simple bocal	tube diam 3,5 clef de 8	tube diam 3,5 clef de 8	D2635 (D2638 si LHM)



<p>D2600</p>	<p>D2605</p>	<p>D2610</p>
<p>D2620</p>	<p>D2625</p>	<p>D2630</p>
<p>D2635</p>	<p>D2639 =D2639G + 2x D2666 Petit Diametre</p> <p>D2639G Gros Diametre</p>	
<p>page 44-45</p>	<p>10 x 100</p> <p>D2640</p> <p>10 x 100</p>	<p>LHM embouts clef de 8mm</p> <p>D2638</p>
<p>D2652</p>	<p>D2655</p>	<p>D201441 <b>NOUVEAU</b> VISA 652cm3 99.50</p>
<p>D2656</p>	<p>D2660</p>	<p>MEHARI TRACTION D2677</p> <p>D2678</p>
<p>D2672</p> <p>D2676</p> <p>ⓕ D2599</p>	<p>D2663</p>	<p>D2664</p> <p>D2665</p> <p>D2666</p> <p>Ⓐ</p> <p>Ⓑ</p> <p>Ⓒ</p> <p>Ⓓ</p>