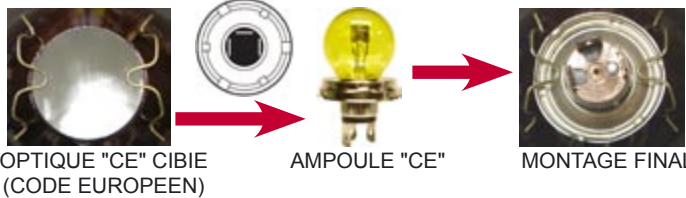


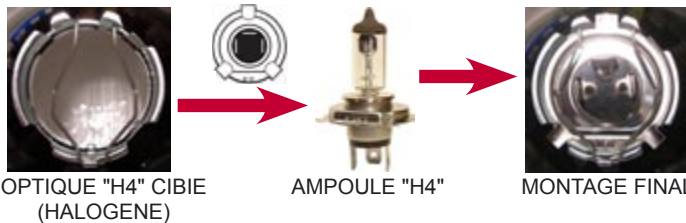
Optiques 2cv : Explications



OPTIQUE "ANCIENNE" CIBIE OU MARCHAL AMPOULE "3 PICOTS" MONTAGE FINAL



OPTIQUE "CE" CIBIE (CODE EUROPEEN) AMPOULE "CE" MONTAGE FINAL



OPTIQUE "H4" CIBIE (HALOGENE) AMPOULE "H4" MONTAGE FINAL

- LES OPTIQUES "ANCIENNES" EN 6 VOLTS, AVEC OU SANS VIS DE FIXATION DANS LA PARTIE BASSE, NE SONT POUR L'INSTANT PAS TOUTES DISPONIBLES. SUR LES 2CV ANCIENNES DONT LES OPTIQUES SONT INUTILISABLES, UNE SOLUTION EST DE LES REMPLACER PAR DES OPTIQUES ET DES AMPOULES "CE" ET CHANGER LA DOUILLE PAR UNE ref U230120 (PAGE 54).

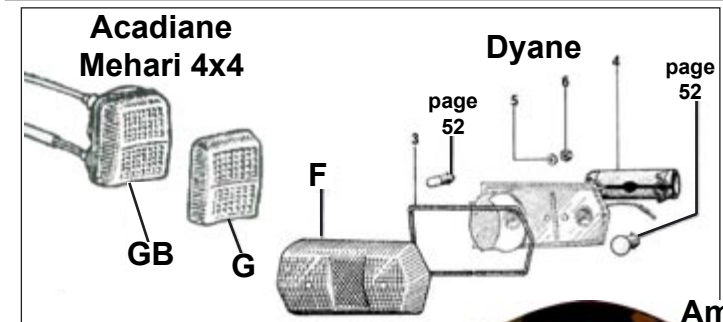
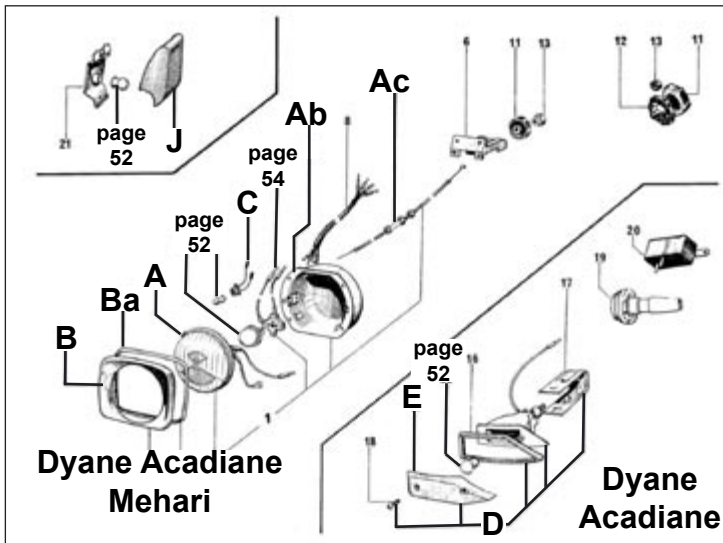
NOUVELLE SOLUTION : L'OPTIQUE D6164. SYSTEME CIBIE (AVEC UNE PATTE (sans vis) SOUDEE EN BAS DERRIERE LA PARABOLE ET UN VERRU A RESSORT SUR LE DESSUS DU BOL) : MONTAGE DIRECT !
POUR LES AUTRES MONTAGES, RETIREZ LE CERCLAGE ALU DE L'OPTIQUE S'IL Y EN A UN ET CLIPSEZ L'OPTIQUE SUR LE CERCLAGE DEMONTABLE DU BOL EN UTILISANT LES CLIPS D'ORIGINE.



D6164

Eclairage

Mehari - Dyane
Acadiane - Ami



A	Optique de phare 1979-1983 Gauche ou Droite (bol-support dans l'aile en plastique)	D6161	TTC 35.00
A	Optique de phare avant 1979 (bol-support métal) Gauche	D6162-1	29.00
	Droit	D6162-2	29.00
Ab	Bol-support plastique 1979-83	D6165	33.00
Ac	Câble réglage bol plastique	D5825	16.90
B	Enjoliveur de phare Dyane - plastique chromé 1979-83	D6159	13.75
	- inox 1969-78	D6157	26.50
Ba	Profilé pour enjoliveur inox (1)	D6158 NOUVEAU	6.30
C	Douille de veilleuse	D6880	7.55
D	Clignotant avant complet pour Dyane & Acadiane (& Alpine) Gauche	D6192-1	31.00
	Droit	D6192-2	31.00
E	Cabocheon Av "SEIMA" Gauche	D6192-3	6.45
	Droit	D6192-4	6.45
	"AXO" Gauche	D6192-5	6.45
	Droit	D6192-6	6.45
	Dyane-Acadiane (les 2 marques ne sont pas compatibles, vérifiez avant de commander !)		
F	Cabocheon de feu arrière Dyane	D6101-1	22.30
G	Cabocheon de feu arrière Acadiane et Mehari 4x4	D6102	10.95
GB	Feu arrière complet	D6103	24.90
H	Optique H4 adaptable sur Ami 6 et Ami 8, sans trou de veilleuse	D6163	49.00
J	Cabocheon de Plafonnier Dyane	D6126	10.90

<p>DEMONTEZ VOTRE VIEILLE OPTIQUE POUR AMPOULE A 3 PICOTS (AZ, AZA, AZAM...) DEFECTUEUSE</p>	<p>MUNISSEZ VOUS D'UN CABLE U230120 (page 54) OU D6134-5 (page 48) ET D'UNE AMPOULE "CE" 6 VOLTS (PAGE 52)</p>	<p>REMPLACEZ (D6134-5) OU ADAPTEZ (U230120) LE CABLAGE DANS LE BOL DE L'OPTIQUE</p>	<p>SI VOUS LE DESIREZ, FIXEZ (SOLIDEMENT) UNE DOUILLE DE VEILLEUSE PRES DU VOYANT ROUGE DU BOL D'OPTIQUE</p>
<p>UTILISEZ UNE OPTIQUE "CE" D6110 OU AUTRE (page 54) ET INSTALLEZ L'AMPOULE</p>	<p>CONTROLEZ VOTRE CABLAGE A L'AIDE D'UNE BATTERIE PUIS MONTEZ L'OPTIQUE DANS LE BOL DE PHARE</p>	<p>CA MARCHE !!! ATTENTION : CETTE METHODE NE FONCTIONNE PAS SI VOTRE ANCIENNE OPTIQUE POSSEDE UNE VIS DE FIXATION SUR SA PARTIE BASSE.</p>	

Eclairage Mehari - Dyane Acadiane - Ami

<p>D5825 NOUVEAU 04/1979-1983</p>	<p>D6165 NOUVEAU 04/1979-1983</p>	<p>D6161 04/1979-1983 D6162 jusque 04/1979</p>	<p>D6192-1 modèle "AXO" uniquement</p>
<p>D6880</p>	<p>D6103</p>	<p>D6102</p>	<p>D6192-4 modèle "SEIMA" 8,3cm</p>
<p>D6101-1</p>	<p>D6126 Cabochoon de Plafonnier DYANE</p>	<p>D6192-6 modèle "AXO" 9cm</p>	