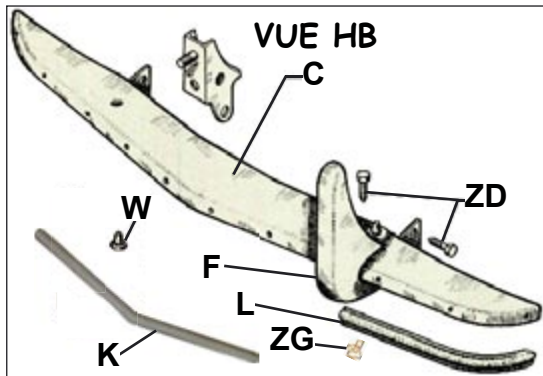
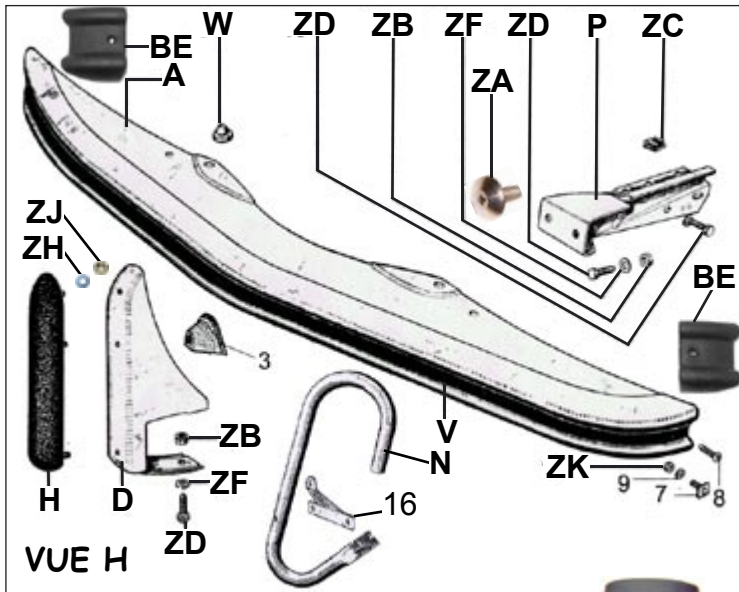
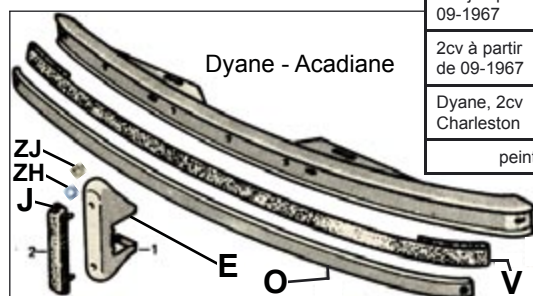
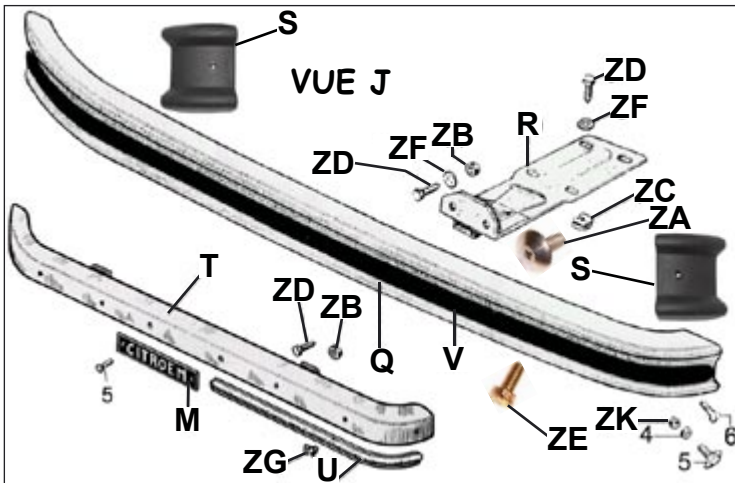


Pare-Chocs



Peinture Spéciale Pare-chocs Charleston 400ml C60100-AC073 16.60



2cv jusque 09-1967	AC136	gris rosé
2cv à partir de 09-1967	AC140	gris rosé
Dyane, 2cv Charleston	AC073	gris perle métal à vernir
peintures voir page 101		

- A** Pare-chocs avant Peint 2cv nu **D8010** 38.80
Charleston nu **D8042** 48.50
Dyane gris AC140 nu **D8045 NOUVEAU** 59.00
- BE** Embout Plastique Export (pièce) **D8078** 6.00
- C** Pare-chocs avant nu >>03/63 **D8012** 143.00
- D** **Butoir** 2cv récente peint **D8020** 21.90
2cv charleston peint **D8021** 32.70
2cv récente INOX **D8018** 40.50
- E** Dyane INOX **D8022** 30.00
- F** 2cv Ancienne peint **D8023** 28.50
- H** Caoutchouc de butoir 2cv **D8024** 7.20
- J** Dyane - Acadiane **D8025** 10.10
- Jonc avec insert caoutchouc pour pare chocs AV d'ancienne
K Central **D8097** 15.90
L Extérieur (*) **D8098** 15.90
- M** Monogramme p/c avant ou arr. **D8099** 6.50
- N** Butoirs tubulaire inox pour AZAM stock limité Coté Droit seulement **D8036** 24.00
- O** jonc caoutchouc pour pare chocs av/arr récente ou AZAM + embouts gris + 4 clips Noir **D8095** 25.20
Gris **D8096** 25.20
- P** Support de pare-chocs avant Gauche 2cv **D8030-1** 18.50
Droit 2cv **D8030-2** 18.50
- Q** Pare-chocs arrière étroit 2cv Peint **D8050** 38.95
large 2cv - Dyane Peint **D8060** 37.50
Charleston gris métal large **D8082** 56.00
Dyane 2cv Inox large - à polir **D8070** 149.00
Dyane 2cv idem - poli à la main **D8073** 218.00
- R** Support de pare-chocs arrière étroit jusque 03/70 - 2cv **D8072** 16.50
étroit depuis 03/70 - 2cv **D8071** 16.50
large depuis 03/70 - 2cv **D8074** 16.50
- S** Embout plastique export pour pare chocs arrière large (1) **D8079** 12.50
étroit (1) **D8078** 6.00
- T** **Pare-chocs arrière PETIT MODELE pour 2cv ancienne** lame seule nue, peinte **D8058** 49.00
- U** Jonc pare-chocs arrière seul (*) **D8100** 15.90

Fournitures

- V** Bande centrale plastique noire - ÉTROITE (pour PC arrière étroit ou pare-chocs avant) **D8092** 3.30
- LARGE (pour PC arrière large) **D8094** 4.50
- W** Butée caoutchouc du capot sur le pare chocs avant (pièce) **D8028** 1.15
- ZA** Vis inox fixation pare-chocs **D8026** 1.50
- ZB** Écrou de montage **D8914** 0.10
- ZC** Écrou cage entre support et châssis **D8190** 0.80
- ZD** Vis de montage **D8911** 0.30
- ZE** Vis spéciale sous les pare-chocs arrière larges **D8909** 0.38
- ZF** Rondelle crénelée **D8917** 0.15
- ZG** Clip de Baguette **D1343** 0.65
- ZH** Rondelle crénelée **D8947** 0.15
- ZJ** Ecrou **D8916** 0.10
- ZK** Ecrou sur clip AZAM M4 x 0.75 **D8952** 0.35

 <p>(A) nouvelle qualité D8010</p>	 <p>(D) D8020</p>	 <p>(D) D8021</p>	 <p>(D) D8018</p>	 <p>(F) D8023</p>			
 <p>(A) D8045 Dyane NOUVEAU</p>							
 <p>(BE) D8078</p>	<p>Embouts de sécurité - Enjoliveurs pour (D8078) pare-chocs avant et arrière étroit et (D8079) pour pare chocs arrière large 2cv Dyane Acadiane</p>  <p>(S) D8079</p>	 <p>(E) D8022</p>	 <p>(N) D8036</p>	 <p>(P) D8030-1</p>			
 <p>D8012 (C)</p>	 <p>(H) D8024</p>	 <p>(J) D8025</p>	<p>(R) supports arrière étroits à partir de mars 1970 D8071 jusque mars 1970 D8072</p> 				
 <p>D8050 (Q)</p>							
 <p>D8060 (Q)</p>							
 <p>D8082 charleston (Q)</p>	 <p>D8097 (K)</p>	 <p>D8098 (L) (*)</p>					
 <p>D8070 inox - à polir D8073 inox - poli à la main (Q)</p>	 <p>D1343 (ZG)</p>	 <p>D8095 D8096</p>					
 <p>(T) D8058</p>	 <p>(W) D8028</p>	 <p>(O) D8190</p>					
 <p>D8092 (V)</p>	 <p>D8094 (V)</p>	 <p>(ZA) D8026</p>	 <p>(ZD) D8911</p>	 <p>(ZB) D8914</p>	 <p>(ZF) D8917</p>	 <p>(ZE) D8909</p>	 <p>(ZC) selon arrivages D8190</p>

IL FAUT 2 VIS D8026 POUR LE PARE-CHOS AVANT ET 4 POUR L'ARRIERE. UN PARE-CHOS ARRIERE LARGE PEUT SE MONTER SUR DES SUPPORTS POUR PARE-CHOS ETROIT.