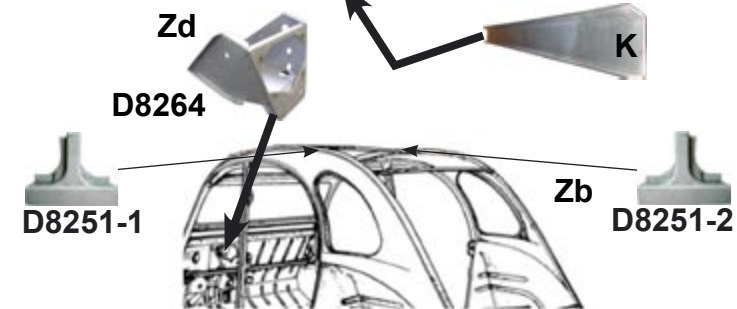
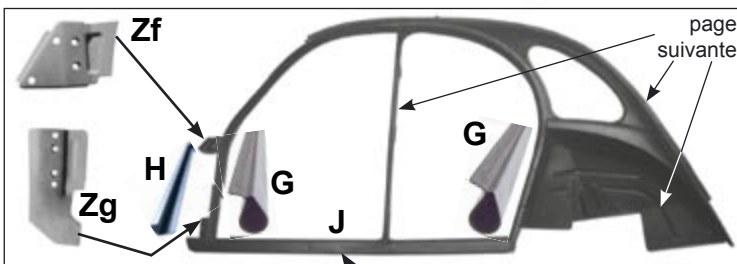
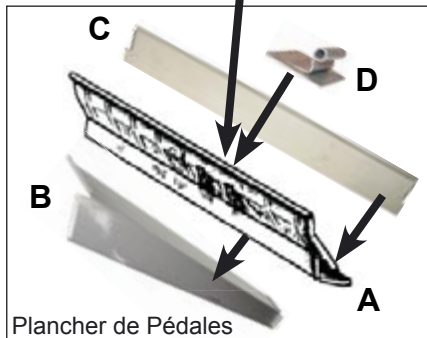
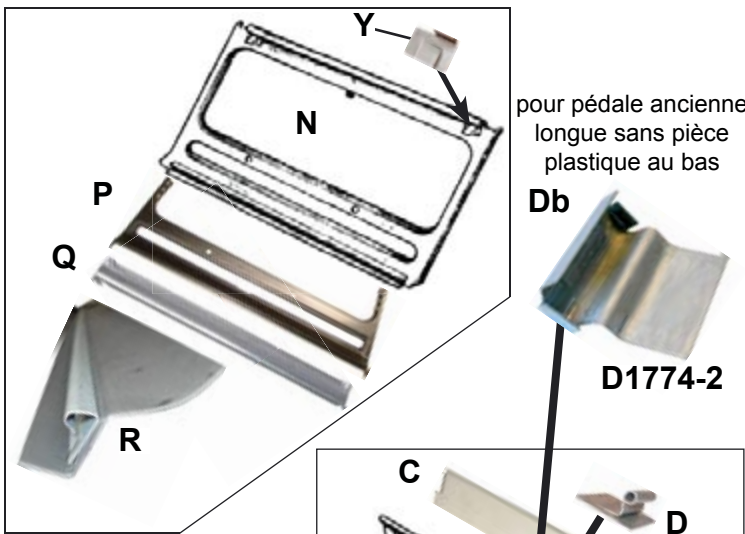
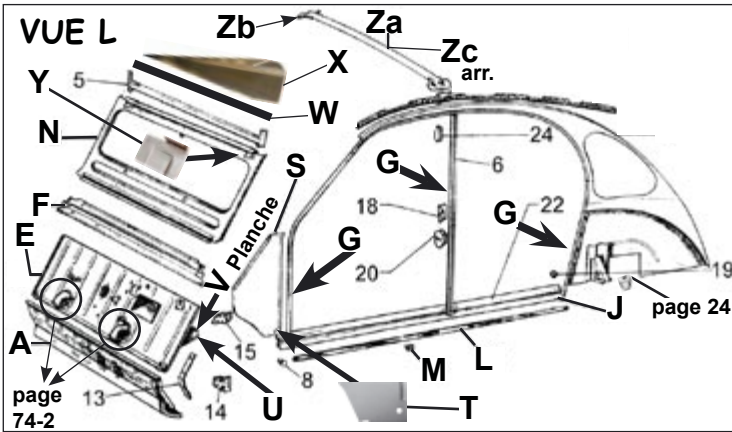


# Carrosserie : Coque (1)

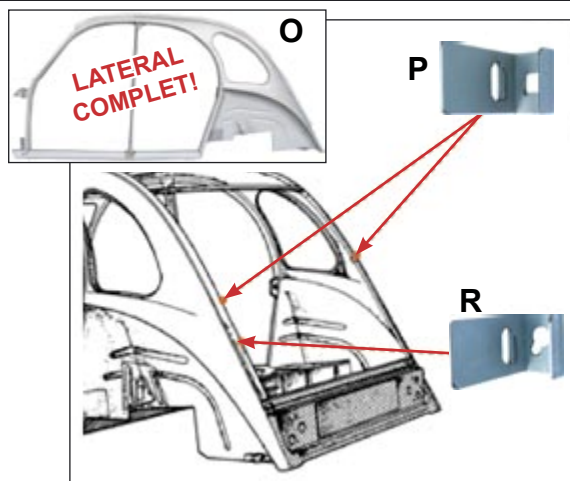
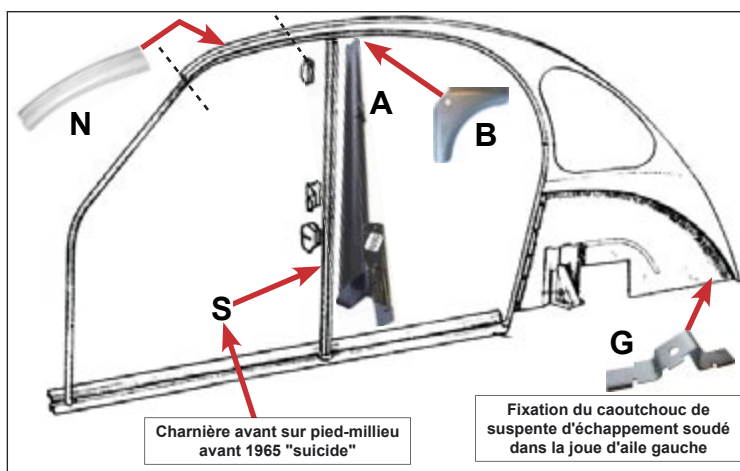
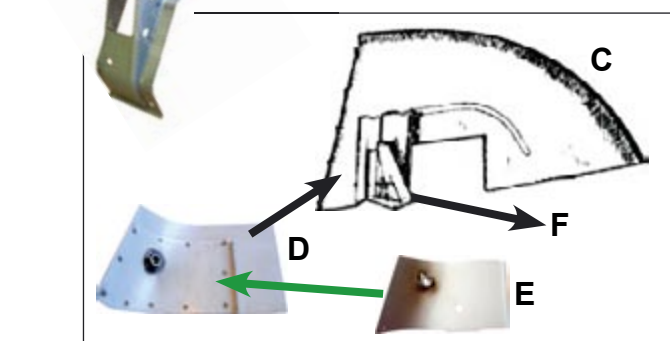
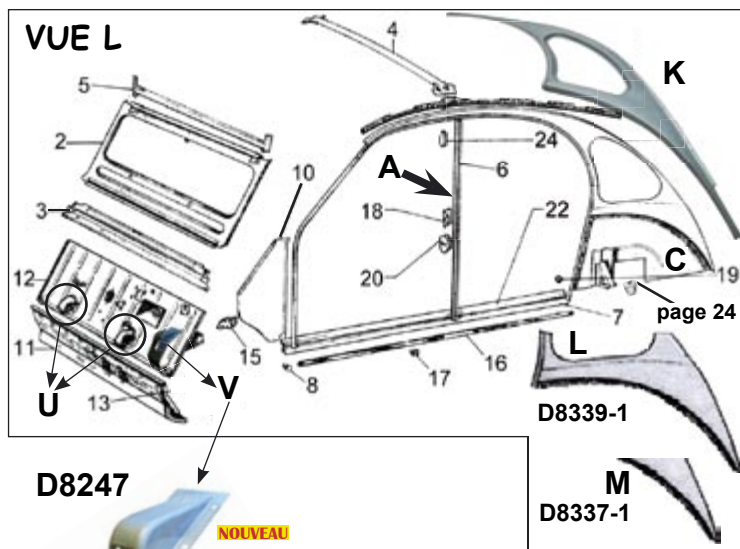


<b>A</b>	Plancher de pédales avec doublure pour pédalier :		
	- suspendu RENFORCE 2cv	<b>D8271</b>	63.00
	- non suspendu RENFORCE	<b>D8731</b>	57.00
<b>NOUVEAU</b>	- idem avec bagues laiton	<b>D8735</b>	69.95
<b>NOUVEAU</b>	- support avec bague laiton	<b>D8736</b>	17.00
	- DYANE RENFORCE Galva	<b>D8732</b>	69.95
	- Ami 6-8 partie inférieure	<b>D8226</b>	88.70
	- Ami 6-8 partie supérieure	<b>D8229</b>	78.60
<b>B</b>	Doublure Ext. seule 2cv	<b>D8274</b>	27.90
	idem avec nervures	<b>D8273</b>	32.80
<b>C</b>	Tôle réparation intérieure	<b>D8272</b>	27.90
<b>D</b>	Support de pédale à souder	<b>D1774</b>	6.90
<b>Db</b>	Idem pour ancienne	<b>D1774-2</b>	11.30
<b>E</b>	Tablier Super Qualité 1970-90	<b>D8278</b>	153.00
	de 59 à 60 et de 60	<b>D8248</b>	159.00
	à 63 : 2 montages possibles	<b>D8240</b>	159.00
	1950-60	<b>D8238</b>	159.00
<b>F</b>	Tôle dessus Tablier Sup. Qualité	<b>D8215</b>	48.50
<b>G</b>	Tôle réparation montant 50cm	<b>D8213</b>	35.00
<b>H</b>	Tôle réparation gouttière 43cm	<b>D8214</b>	21.90
	idem 1m20 (non cintrée)	<b>D8216</b>	38.00
<b>1</b>	Jonc de gouttière (pour 1 côté)	<b>D1334</b>	10.25
<b>J</b>	Bas de caisse (brancard)		
	2CV Gauche	<b>D8290-1</b>	44.90
	Droit	<b>D8290-2</b>	44.90
<b>2</b>	DYANE Gauche	<b>D8742-1</b>	30.75
	Droit	<b>D8742-2</b>	30.75
<b>3</b>	AMI Panneau Rép Gauche	<b>D8743-1</b>	30.75
	Droit	<b>D8743-2</b>	22.40
<b>K</b>	Tôle de fermeture sous le bas de caisse (réparation) 1m50	<b>D8295</b>	21.00
<b>L</b>	Moulure de bas de caisse		
	- Standard Alu (pièce)	<b>D1340</b>	12.60
	- Luxe inox poli (pièce)	<b>D1341</b>	33.90
<b>M</b>	Clip pour baguettes de bas de caisse (10 par voiture) (pièce)	<b>D1343</b>	0.65
<b>N</b>	Baie pare-brise complète 2cv	<b>D8430</b>	177.50
	Dyane	<b>D8432</b>	<b>63.00</b>
	Dyane	<b>D8435</b>	48.00
<b>P</b>	Tôle de rép. baie avec retours		
<b>Q</b>	Tôle de réparation sous le volet avec charnière et retours	<b>D8373</b>	40.00
<b>R</b>	Charnière de capot sur la coque (avec tôle sous charnière)	<b>D8372</b>	27.20
<b>S</b>	Tôle latérale avant Gauche	<b>D8450-1</b>	30.00
	Droite (tôle d'auvent)	<b>D8450-2</b>	30.00
<b>T</b>	Tôle renfort derrière tôle d'auvent ou réparation		
	Gauche	<b>D8451-1</b>	10.40
	Droite	<b>D8451-2</b>	10.40
<b>U</b>	Traverse sous boîtes à gants	<b>D8266</b>	33.70
<b>V</b>	Tôle des boîtes à gants nue	<b>D8269</b>	68.00
	idem avec les supports	<b>D8270</b>	92.00
<b>W</b>	Joint entre Baie et Capote	<b>D8437</b>	20.50
<b>X</b>	Baguette Alu Support de joint	<b>D8438</b>	16.70
<b>Y</b>	Attache de Capote Gauche	<b>D8436-1</b>	8.20
	Droite	<b>D8436-2</b>	8.20
<b>Za</b>	Traverse supérieure centrale	<b>D8267</b>	39.50
<b>Zb</b>	Gousset de traverse cent. G	<b>D8251-1</b>	14.00
	D	<b>D8251-2</b>	14.00
<b>Zc</b>	Traverse arrière	<b>D8268</b>	33.70
<b>Zd</b>	Boitier support du compteur	<b>D8264</b>	215.00
<u>Fixation de charnière sur la coque</u>			
<b>Zf</b>	Supérieure Gauche	<b>D8255-1</b>	14.00
	Droite	<b>D8255-2</b>	14.00
<b>Zg</b>	Inférieure Gauche	<b>D8255-3</b>	14.00
	Droite	<b>D8255-4</b>	14.00

<p><b>A</b> <b>ELECTROZINGUE</b> <b>D8271</b></p>		<p><b>D8735</b></p>		<p><b>D8736</b> <b>NOUVEAU</b></p>		<p><b>A</b> <b>ELECTROZINGUE</b> <b>D8731</b></p>			
<p>plancher de pédales Ami 6-8</p> <p><b>D8229</b> partie supérieure</p> <p><b>D8226</b> partie inférieure</p>		<p><b>E</b> <b>1950 à 1960</b> <b>D8238</b></p>		<p><b>1959 à 1963</b> <b>D8240</b> <b>NOUVEAU</b></p>		<p><b>1960 à 1970</b> <b>D8248</b></p>		<p><b>1970 à 1990</b> <b>D8278</b></p>	
<p>avec les nervures <b>D8273</b></p>		<p><b>D8272</b></p>		<p><b>D1774</b></p>		<p><b>D8213</b></p>			
<p><b>D8274</b></p>		<p><b>D8450-1</b></p>		<p><b>D8214 43cm</b></p>		<p><b>D8216 1m20</b></p>			
<p><b>K</b> <b>D8295</b> MAINTENANT EN 1M50</p>		<p><b>J</b> <b>D8451-1</b></p>		<p><b>N</b> <b>D8430</b> <b>ELECTROZINGUE</b></p>		<p><b>P</b> <b>D8435</b> <b>ELECTROZINGUE</b> 385mm</p>			
<p>ami 6-8 <b>D8743-1</b> RECTO VERSO <b>3</b></p>		<p><b>R</b> <b>D8372</b></p>		<p><b>Q</b> <b>D8373</b></p>		<p><b>V</b> <b>D8269</b></p>			
<p><b>2</b> <b>D8742-2</b> dyane</p>		<p><b>Y</b> <b>D8436-1</b> 2cv à capotes longues : le côté gauche pour l'avant devient le côté droit à l'arrière.</p>		<p><b>Zd</b> <b>D8267</b> boîtier du compteur !</p>		<p>détails du <b>D8270</b></p>			
<p><b>M</b> <b>D1343</b></p>		<p><b>L</b> <b>D1340</b></p>		<p><b>L</b> <b>D1341</b></p>		<p><b>U</b> <b>D8266</b></p>			
<p><b>TRAVERSES</b></p>		<p><b>Za</b> <b>D8267</b></p>		<p><b>Zb</b> <b>D8251-1</b></p>		<p><b>W</b> <b>D8437</b></p>			
<p><b>Zc</b> <b>D8268</b></p>		<p><b>Zf</b> <b>D8255-3</b></p>		<p><b>Zg</b> <b>D8255-1</b></p>		<p><b>X</b> <b>D8438</b></p>			



# Carrosserie : Coque (2)



A	Montant 1965>07-1972 Gauche	<b>D8280-1</b>	147.00
	Droit	<b>D8280-2</b>	147.00
	Montant depuis 07/72 Gauche	<b>D8280-3</b>	76.00
	Droit	<b>D8280-4</b>	76.00
B	Gousset de montant	<b>D8252</b>	22.75
<u>Joue d'aile arrière</u>			
C	2cv 2 nervures avec ceinture Gauche	<b>D8355-1</b>	87.50
	(utiliser butée D3096) Droite	<b>D8355-2</b>	87.50
	Dyane avec ceinture Gauche	<b>D8356-1</b>	<b>96.00</b>
	Droite	<b>D8356-2</b>	<b>96.00</b>
D	Tôle de réparation de fixation ceinture de sécurité Gauche	<b>D8292-1</b>	17.55
	Droite	<b>D8292-2</b>	17.55
E	Tôle de fixation sans tôle de réparation Gauche	<b>D8292-3</b>	20.80
	Droite	<b>D8292-4</b>	20.80
F	Tôle + Support de butée de débattement ancienne Gauche	<b>D8334-1</b>	95.00
	(utiliser butée D3098) Droite	<b>D8334-2</b>	70.50
F	Tôle + Support de butée de débattement 2cv4-6 Gauche	<b>D8334-3</b>	59.00
	(utiliser butée D3096) Droite	<b>D8334-4</b>	59.00
G	Fixation du caoutchouc de suspente d'échappement arrière, dans la joue gauche.	<b>D8343</b>	13.50

## COQUE COMPLETE

Neuve Electrozinguée sur commande



Nous **D8347** consulter

**DES FRAIS DE PORT SPECIAUX S'APPLIQUENT**

## Tôlerie latérale

K	Tôlerie latérale complète avec custode Gauche	<b>D8342-1</b>	<b>148.00</b>
	Droite	<b>D8342-2</b>	<b>148.00</b>
L	Tôle de réparation sous custode Gauche	<b>D8339-1</b>	65.00
	Droite	<b>D8339-2</b>	65.00
M	Tôle de réparation pointe arrière Gauche	<b>D8337-1</b>	41.50
	Droite	<b>D8337-2</b>	41.50
N	Tôle soudée à l'avant de la pointe Gauche	<b>D8344-1</b>	74.90
	Droite	<b>D8344-2</b>	74.90
O	<b>Latéral complet</b> (sur commande) Gauche	<b>D8346-1</b>	Nous consulter
		<b>D8346-2</b>	
P	Fixation de traverse de capote	<b>D8253</b>	22.75
R	Arrêt de béquille de malle	<b>D8254</b>	22.75
S	Charnière sur pied-millieu avant 1965 pour porte "suicide"	<b>D8258</b>	55.00
T	Charnière sur porte "suicide" avant ou arrière	<b>D8257</b>	28.00
U	Prise de chauffage Gauche	<b>D8249-1</b>	62.00
	Droite	<b>D8249-2</b>	22.50
V	Fixation maître-cylindre <b>NOUVEAU</b>	<b>D8247</b>	53.90

**DES FRAIS DE PORT SPECIAUX S'APPLIQUENT**

**74-2**

LES PLANCHERS LATERAUX, LES FONDS DE COFFRE ET LES PANNEAUX ARRIERE SE TROUVENT SUR LA PAGE 84.

# Carrosserie : Coque (2)



<p>(N) D8344-1</p>	<p><b>TOP QUALITE</b></p> <p>Coque complète 2cv. Electrozinguée.</p> <p>(K) D8347</p> <p>Nouvelle Qualité encore améliorée !</p> <p>(L) D8342-1</p> <p>(M) 48cm</p> <p>D8337-1</p> <p>D8339-1</p> <p>ELECTROZINGUE</p>
<p>(O) D8346-1</p> <p>Latéral complet 2cv tout assemblé. Electrozingué.</p>	
<p>D8249-2 (U) D8249-1</p> <p>Prises de chauffage au bas du tablier. Electrozinguées.</p>	
<p>Pied-milieu</p> <p>(A) D8258</p> <p>charnière avant sur pied-milieu avant 1965</p> <p>(B) D8252</p> <p>(C) D8280-3</p> <p>(D) D8257</p> <p>charnière sur porte suicide avant &amp; arrière</p> <p>D8280-1</p> <p>1965&gt;07-72 07-1972&gt;</p>	<p>compris</p> <p>D8355-1</p> <p>ELECTROZINGUE</p> <p>(C) 2CV 2 NERVURES</p> <p><b>TOP QUALITE</b></p> <p>(F) compris</p> <p>(G) D8343</p> <p>compris</p> <p>(D) D8292-1</p> <p>(E) D8292-3</p> <p>D8334-3</p> <p>D3096 uniquement (page 24)</p> <p>(C) D8356-1</p> <p>D3096 uniquement (page 24)</p> <p><b>TOP QUALITE</b></p> <p><b>DYANE NOUVEAU</b></p>
<p>(P) D8253</p> <p>D8254 (R)</p>	

TOUTES CES PIECES SONT ELECTROZINGUEES SAUF LES REFERENCES D8280-1 ET D8280-2.

**75-2**