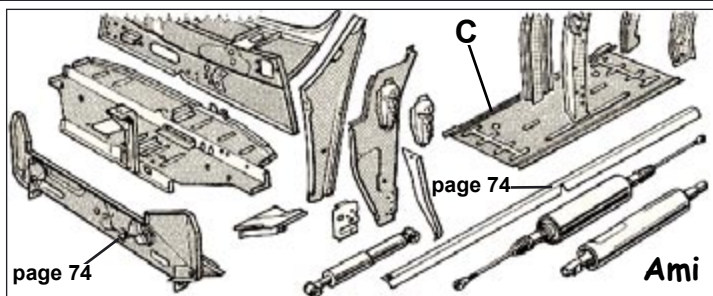
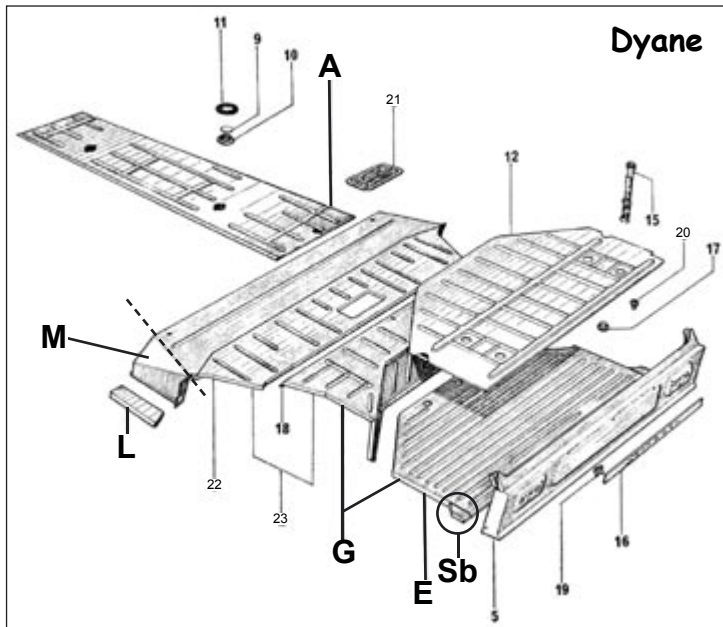
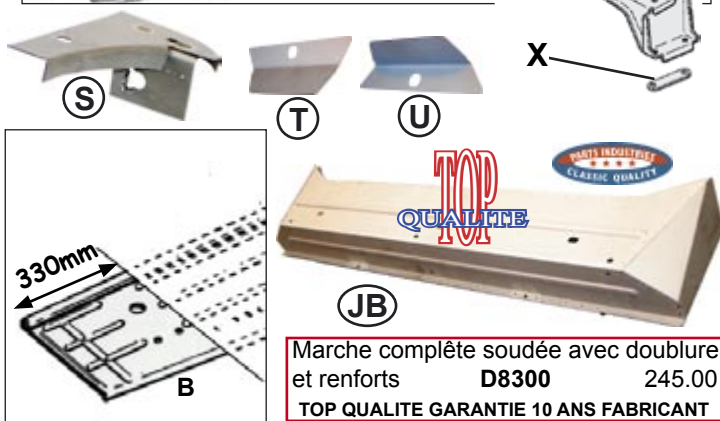
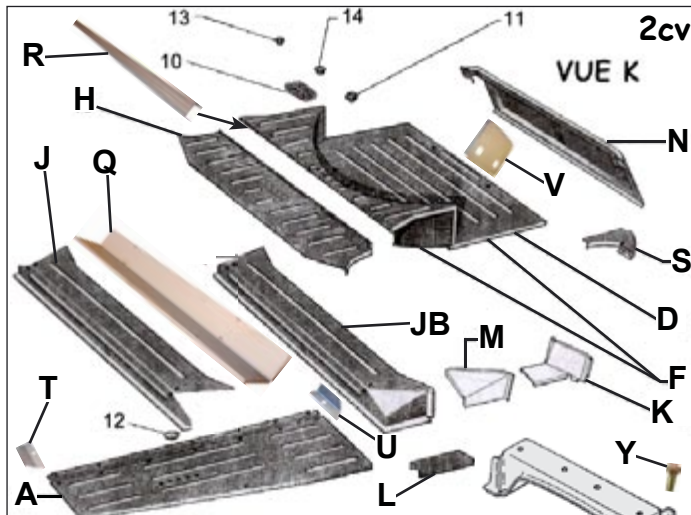


Carrosserie : Planchers



A	Plancher latéral 4/70> Qualité Supérieure (*) Gauche	D8220-1	TTC 56.90
	(*) Droit	D8220-2	56.90
A	Plancher latéral 4/70> pour gros pots de suspension (**) Gauche	D8223-1	85.00
	(**) Droit	D8223-2	85.00
A	Plancher latéral pour ancienne (AZ-AZAM Gauche adaptables Type A) Droit	D8720-1	53.50
		D8720-2	53.50
B	Plancher latéral (partie avant) Gauche	D8225-1	21.00
	Droit	D8225-2	21.00
	Plancher de Pédales	Page 74	
C	Plancher latéral AMI 6 & 8 Gauche	D8227-1	67.00
	Droit	D8227-2	67.00
1	Tôle de réparation latéral Avant Gauche	D8230-1	22.90
	Droit	D8230-2	22.90
2	Tôle de réparation plancher intérieur GRANDE	D8275	43.00
3	PETITE	D8276	24.00
4	Tôle réparation plancher latéral avec prise sur les bas de caisse 2cv Gauche	D8277-1	45.00
	Droite	D8277-2	45.00
	Ami 6 et 8 Gauche	D8227-3	32.40
	Droite	D8227-4	32.40
D	Tôle de fond de coffre 2cv	D8284	51.90
E	Dyane	D8260	50.00
F	Fonds de coffre complet 2cv	D8286	126.80
G	Dyane	D8261	105.00
H	Tôle sous siège arr. ancienne idem renforcée pour 2cv4-6	D8285	82.00
		D8265	51.00
J	Tôle réparation de marche	D8289	62.00
JB	Marche complète assemblée	D8300	245.00
K	Tôle rép. Arceau arrière Gauche	D8283-1	23.00
	Droit	D8283-2	23.00
L	Tôle à l'arrière du bas de caisse Gauche	D8282-1	7.95
	Droit	D8282-2	7.95
M	Tôle coin de marche Gauche	D8281-1	15.95
	Droite	D8281-2	15.95
N	Panneau arrière complet - avec doublure 2cv4-2cv6 - plat avant 03/64	D8287	149.90
		D8288	134.00
5	Tôle de réparation du panneau arrière 2cv	D8291	32.00
6	Obtuteur pour trou de 35	D8924	3.70
Q	Tôle Dessous du Coffrage	D8299	42.00
R	Traverse sous panneau	D8298	19.70
S	Gousset entre plancher de malle et panneau arr. 2cv	D8296-1	15.00
	G	D8296-2	15.00
	D	D8259-1	17.00
	NOUVEAU Dyane G	D8259-2	17.00
	D		
T	Renfort réparation entre renfort de plancher & plancher de pédales	D8231	4.30
U	Renfort réparation entre renfort de plancher & marche arrière	D8232	4.30
V	Support entre milieu du plancher de malle et le chassis	D8297	7.60
X	Contre-plaque de la traverse	D8305	8.40
Y	Vis spéciale	D8934	4.90

<p>RECTO VERSO</p> <p>TOP QUALITE</p> <p>CHROMATES</p> <p>D8220-1</p>	<p>RECTO VERSO</p> <p>TOP QUALITE</p> <p>CHROMATES</p> <p>D8223-1</p>	<p>RECTO VERSO</p> <p>TOP QUALITE</p> <p>CHROMATES</p> <p>D8223-2</p>	<p>RECTO VERSO</p> <p>TOP QUALITE</p> <p>CHROMATES</p> <p>D8720-1</p>	<p>TOP QUALITE</p> <p>CHROMATES</p> <p>ami 6 - ami 8</p> <p>D8227-1 D8227-2</p>
<p>TOP QUALITE</p> <p>D8225-1</p>	<p>①</p> <p>115mm</p> <p>310mm</p> <p>300mm</p> <p>D8230-1</p>	<p>⑥</p> <p>D8924</p>	<p>④</p> <p>ami 6 - ami 8 !</p> <p>D8227-3</p>	<p>CHROMATES</p> <p>④</p> <p>"sur-planchers" 2cv uniquement</p> <p>D8277-1 D8277-2</p>
<p>②</p> <p>145mm</p> <p>480mm</p> <p>D8275</p>		<p>③</p> <p>110mm</p> <p>113,5cm</p> <p>190mm</p> <p>D8276</p>		
<p>TOP QUALITE</p> <p>NOUVELLE QUALITE TOLE ELECTROZINGUEE</p> <p>D8284</p>	<p>TOP QUALITE</p> <p>D8260</p>	<p>TOP QUALITE</p> <p>D8283-1</p>	<p>TOP QUALITE</p> <p>Pas compris dans D8300</p> <p>D8282-1</p>	
<p>TOP QUALITE</p> <p>NOUVELLE QUALITE TOLE ELECTROZINGUEE</p> <p>D8286</p>	<p>TOP QUALITE</p> <p>D8261</p>	<p>TOP QUALITE</p> <p>D8281-1</p>	<p>TOP QUALITE</p> <p>D8296-1</p>	
<p>VERSO</p> <p>RECTO</p> <p>TOP QUALITE</p> <p>D8287</p>	<p>NOUVEAU</p> <p>Sb D8259-2</p> <p>D8259-1</p>	<p>TOP QUALITE</p> <p>D8300</p> <p>complète soudée avec renforts intérieurs et extérieurs. super qualité.</p>		
<p>D8934</p>		<p>D8305</p>	<p>TOP QUALITE</p> <p>2cv4 2cv6</p> <p>D8265 renforcé</p>	
<p>TOP QUALITE</p> <p>D8288</p> <p>avant mars 64</p>	<p>⑤</p> <p>D8291</p>	<p>TOP QUALITE</p> <p>nervures différentes pas de trappe de visite</p> <p>⑧ D8285</p> <p>"anciennes"</p>		