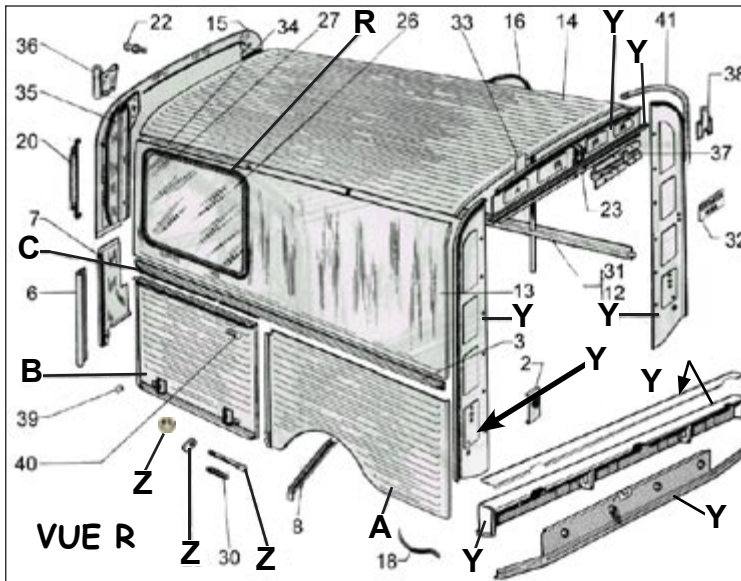


Carrosserie : Fourgonnette



		TTC	
A	Aile arrière AZU (petites stries) longueur hors tout 795 mm		
	Gauche	D8750-1	65.00
	Droite	D8750-2	65.00
A	Aile arrière AK350 (petites stries) longueur hors tout 1003 mm électrozinguées	Gauche	D8752-1 60.00
		Droite	D8752-2 60.00
A	Aile arrière AK350-400 & Acadiane (grandes stries)	Gauche	D8550-1 76.50
		Droite	D8550-2 76.50
A	Aile arrière AK250 Courte (grandes stries) électrozinguées	Gauche	D8552-1 59.00
		Droite	D8552-2 59.00
B	<u>Panneau de roue de secours</u> AZU (petites stries) AK Acadiane (grandes stries)		D8760-1 75.00
			D8660-1 78.50

Panneau de réservoir

AZU (petites stries)	D8760-2	75.00
AK Acadiane (grandes stries)	D8660-2	78.50

C	Rambarde latérale AK350-400 & Acadiane	Gauche	D8662-1 38.90
		Droite	D8662-2 38.90
C	Rambarde latérale AK250 Droit		D8663-1 34.50
		Gauche	D8663-2 34.50

F	Plancher Latéral avant type : AZU	Gauche	D8770-1 53.90
		Droite	D8770-2 53.90
	AK400 et AK250	Gauche	D8670-1 74.00
		Droite	D8670-2 74.00
	ACADIANE	Gauche	D8675-1 74.00
		Droite	D8675-2 74.00

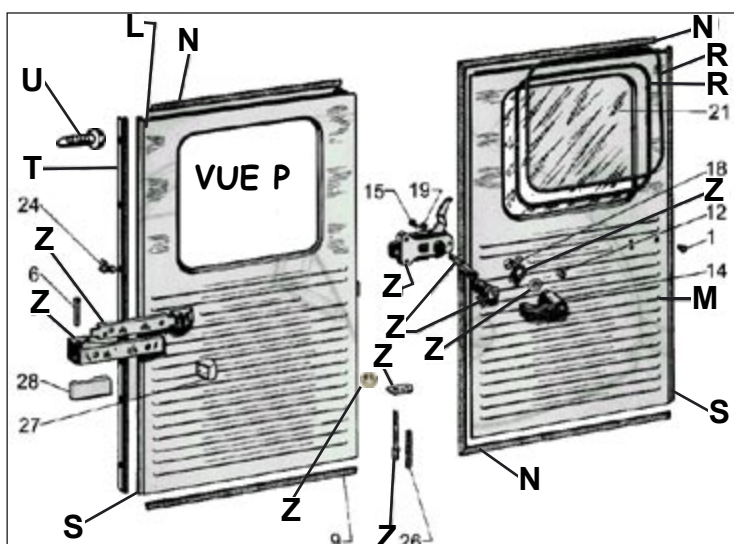
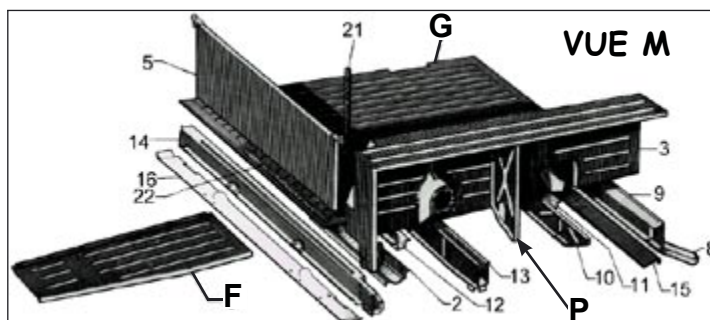
G	Tôle ondulée 38x150cm pour réparation ONDULATIONS NON CONFORMES	U620100	37.40
---	---	----------------	-------

Porte arrière

L	AK400	Gauche	D8765-1 135.00
M		Droite	D8765-2 129.00
L	Acadiane	Gauche	D8766-1 143.00
M		Droite	D8766-2 126.00
L	AZU (H 91cm)	Gauche	D8764-1 257.00
M	NOUVEAU	Droite	D8764-2 257.00
N	Joint de porte AK400 Acadiane		D8767 25.90

P	Cloison de passage de roue AZU-AK	Gauche	D8545-1 25.90
		Droite	D8545-2 25.90
R	Joint avec jonc de verrouillage		D1671 29.00
S	Charnière sur la porte		D8256 23.20
T	Charnière sur la coque NOUVEAU (non percée)		D8258 55.00
U	Vis de charnière sur la coque		D8325 0.25

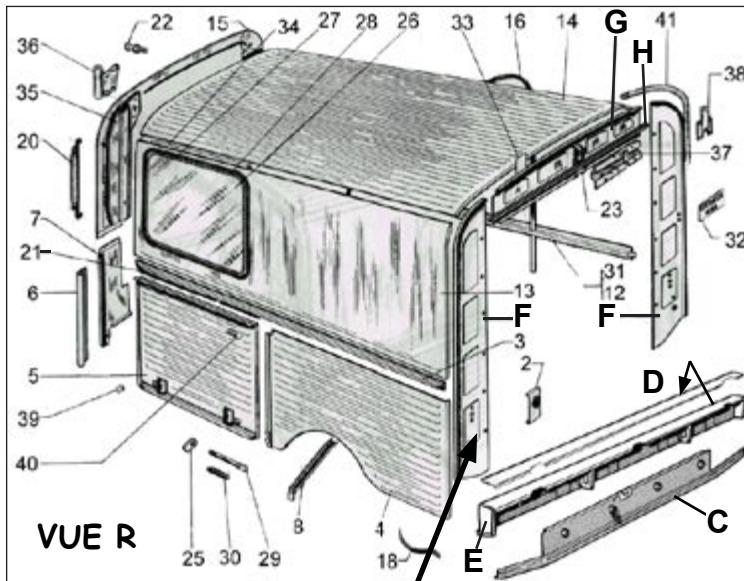
Y	Carrosserie "arrière"	page suivante	
Z	Fermetures et Serrures	page 78	



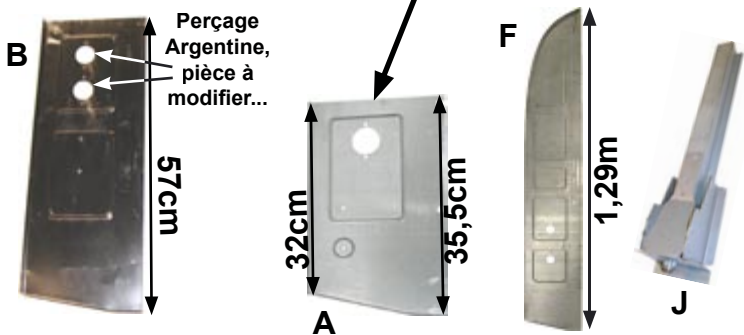
<p>(A) D8750-1</p> <p>NOUVELLE FABRICATION QUALITE SUPERIEURE ELECTROZINGUEE</p>		<p>(A) D8550-1</p> <p>NOUVELLE FABRICATION QUALITE SUPERIEURE ELECTROZINGUEE</p>		<p>(B) D8760-1</p> <p>NOUVELLE FABRICATION QUALITE SUPERIEURE ELECTROZINGUEE</p>		<p>(B) D8660-1</p> <p>NOUVELLE FABRICATION QUALITE SUPERIEURE ELECTROZINGUEE</p>	
<p>(B) D8760-2</p> <p>NOUVELLE FABRICATION QUALITE SUPERIEURE ELECTROZINGUEE</p>		<p>(B) D8660-2</p> <p>NOUVELLE FABRICATION QUALITE SUPERIEURE ELECTROZINGUEE</p>				<p>D8752-1 aile longue petites stries pour AK350. électrozinguée</p> <p>(A)</p>	
<p>(F) D8675-1</p> <p>NOUVELLE FABRICATION QUALITE SUPERIEURE ELECTROZINGUEE</p>		<p>(F) D8770-1</p> <p>NOUVELLE FABRICATION QUALITE SUPERIEURE ELECTROZINGUEE</p>		<p>(F) D8670-1</p> <p>NOUVELLE FABRICATION QUALITE SUPERIEURE ELECTROZINGUEE</p>		<p>D8552-1 aile courte grandes stries pour AK250 électrozinguée</p> <p>(A)</p>	
<p>bas de caisse voir page 74</p>		<p>(C) D8662-1 D8663-1 D8662-2 D8663-2 Nouvelle Qualité électrozinguée, nouvel outillage d'emboutissage</p>				<p>au même prix !</p>	
<p>D8545-1</p>		<p>D8545-2</p>		<p>(S) D8256 NOUVEAU</p>		<p>(U) D8258</p>	
<p>(P) D8256</p>		<p>(U) D8325</p>		<p>(T) D8258</p>		<p>(R) D1671</p>	
<p>(N) D8767</p>		<p>AK400</p> <p>(L) D8765-1</p>		<p>ACADIANE</p> <p>(M) D8765-2</p>		<p>NOUVEAU</p> <p>(L) D8766-1</p>	
		<p>(M) D8766-2</p> <p>QUALITE SUPERIEURE ELECTROZINGUEE</p>		<p>AZU</p> <p>D8764-1</p> <p>QUALITE SUPERIEURE ELECTROZINGUEE</p>			

LES PLANCHERS LATERAUX D8770 POUR AZU NE SONT PLUS FABRIQUES QUE DANS LA CONFIGURATION PHOTOGRAPHIEE CI-DESSUS.

Carrosserie : Fourgonnette



A Bas du panneau arrière hauteur 35cm réparation (feux arrière) pour AK	Gauche	D8520-1	16.00
	Droit	D8520-2	16.00
B Bas du panneau arrière hauteur 57cm réparation (feux arrière) pour AK	Gauche	D8521-3	33.50
(pièce à modifier)	Droit	D8521-4	33.50
C Panneau arrière inférieur (sous les portes) AK		D8530	44.25
D Tôle supérieure / inférieure du coffrage arrière (prévue au départ pour AK400)		D8540	12.40
C+D+E Traverse complète 4 trous		D8535	140.00
C+D+E Traverse complète 2 trous		D8536	140.00
F Panneau arrière AK400 complet	Gauche	D8780-1	79.00
	Droit	D8780-2	79.00
F Panneau arrière Acadiane complet	Gauche	D8782-1	79.00
	Droit	D8782-2	79.00
G Panneau supérieur AK400 et Acadiane complet avec gouttière		D8780-3	117.00
H Gouttière seule		D8216	50.00
J Support de butée de débattement arrière ACADIANE		D8340	73.00



Plaques d'immatriculation



Noire SIV rectangulaire 520 x 110mm	U725101	15.00
Noire SIV rectangulaire 455 x 100mm	U725102	15.00
Noire SIV "carrée" 300 x 200mm	U725105	15.00
Noire Ancien Numéro rectangulaire 520 x 110mm	U725106	15.00
Noire Ancien Numéro rectangulaire 455 x 100mm	U725107	15.00
Noire Ancien Numéro "Carrée" 300 x 200mm	U725108	15.00
Blanche SIV rectangulaire 520 x 110mm Département 59	U725110-59	15.00
Blanche SIV "carrée" 300 x 200mm Département 59	U725111-59	15.00

COMMENT COMMANDER :

Envoyez-nous (mail, fax, courrier) une copie de votre carte grise, nous vous renseignerons sur les frais de port et les différents moyens de paiement.

Nous ne vendons pas de plaques vierges.

Les plaques noires sont normalement réservées aux voitures munies d'une carte grise collection.

(F) D8780-1 **AK400**

(G) D8780-3 gouttière incluse

(H) D8216 gouttière seule **AK400**

(F) D8780-2 **AK400**

(F) D8782-1 **ACADIANE**

(F) D8782-2 **ACADIANE**

TOP QUALITE

QUALITE SUPERIEURE ELECTROZINGUEE

(A) D8520-1 Pas pour AZU **ELECTROZINGUE**

(B) D8521-3 Pas pour AZU

Perçage export Argentine, pièce à modifier...

(CDE) D8535 **AK**

VUE DE DESSOUS

D8536 **Acadiane**

(C) D8530 **QUALITE SUPERIEURE ELECTROZINGUEE**

(D) D8540

TOP QUALITE

Traverses toutes assemblées avec les renforts et la gâche de serrure.

(J) D8340

Support de butée de débattement arrière **ACADIANE**. **NOUVEAU**

Acadiane

LA TRAVERSE ARRIERE D8535 SONT EXTREMEMENT DIFFICILES A ADAPTER SUR AZU CAR SA HAUTEUR EST TROP IMPORTANTE.