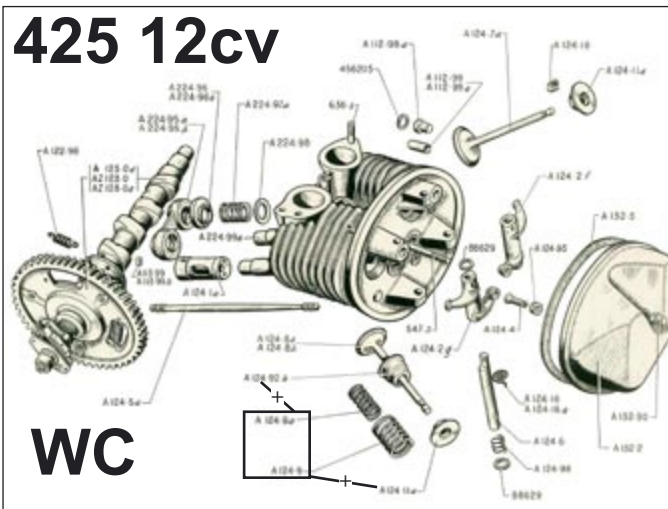
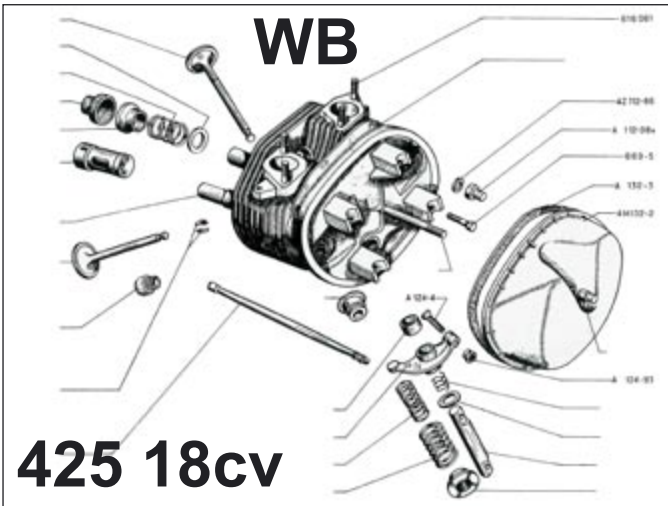


D4-75427958	GOUJON DE CULASSE 602 SUPERIEUR LONG (2 PAR CULASSE) (pièce)	V11	7,00
D4-75427959	GOUJON DE CULASSE 602 INFERIEUR COURT (1 PAR CULASSE) (pièce)	V11	7,00

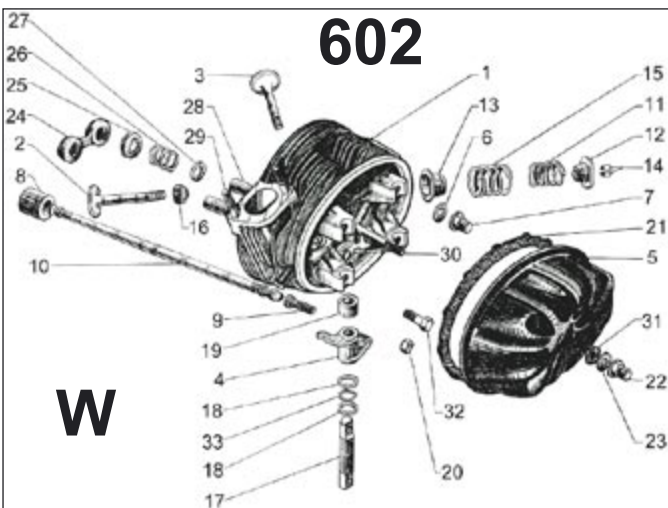


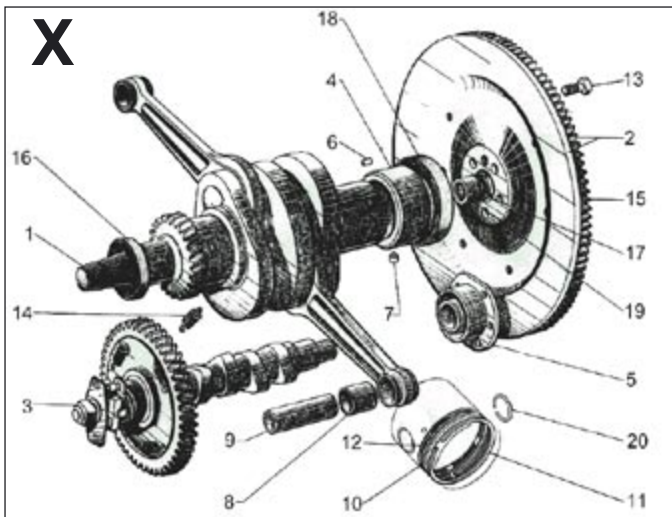
D4-A132-2	CACHE CULBU ALU 425	WC A132-2	12,00
-----------	---------------------	-----------	-------

D4-A124-18	1/2 LUNE DE SOUPE 1 GORGE (pièce)	WB+WC	2,25
D4-A124-9+9A	ENSEMBLE DOUBLE RESSORT DE SOUPE 425 + EMBASE + COUPELLE SUP	WB+WC	

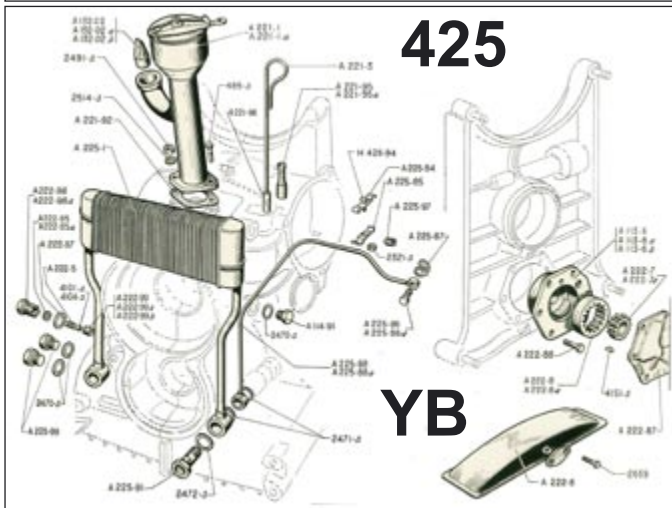


D4-CULASSE602G	CULASSE 602 GAUCHE	W1	60,00
D4-CULASSE602D	CULASSE 602 DROITE	W1	60,00
D4-75487233	TIGE CULBUTEUR 602	W10	7,00
D4-5438268J	COUPELLE EN BAS DE TUBE DE TIGE CULBU 602 AVEC ERGOT 12/72>>	W25	2,00
D4-75504637	COUPELLE EN BAS DE TUBE DE TIGE CULBU 602 SANS ERGOT >>12/72	W25	2,00
D4-75516419	RESSORT EN BAS DE TUBE DE TIGE CULBU 602	W26	2,00
D4-75516421	RONDELLE SUR TUBE TIGE CULBU AVANT RESSORT 602	W27	1,00
D4-75478957	CACHE CULBU TOLE 602	W5	6,00
D4-75467070	POUSSOIR 602 (pièce)	W8	12,00

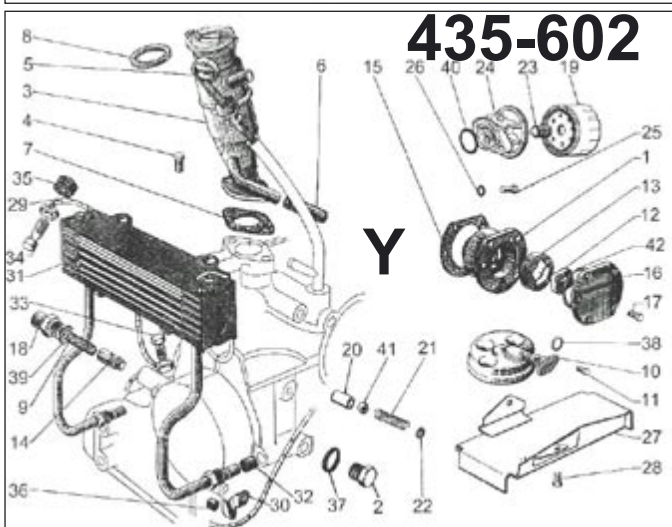




D4-AZ121-02	VILEBREQUIN 425	X1	175,00
D4-95605456	VILEBREQUIN 602	X1	150,00
D4-95533239	ARBRE A CAMES 602 vendu comme nu sans came ni masselottes même si elles y sont	X3	70,00



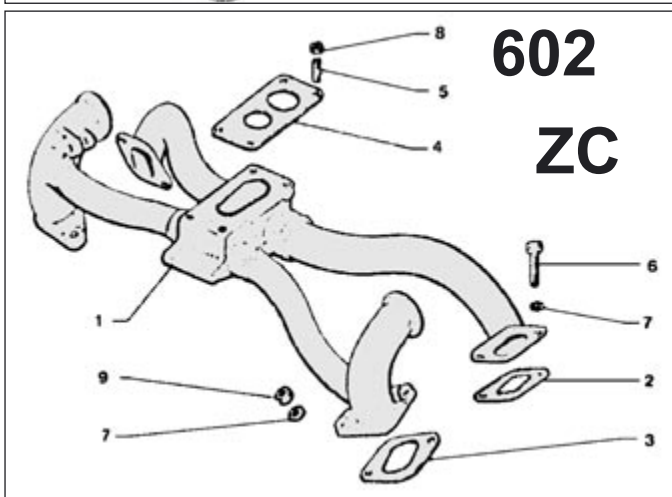
D5-A113-6	POMPE A HUILE 425	YB A113-6+A222-7+A222-8	35,00
D5-A225-1	RADIATEUR 425	YB A225-1	45,00
D5-A222-6	CREPINE GRAND MODELE RECTANGULAIRE 425	YB A222-6	35,00
D5-A221-1A	RENIFLARD >>OCT 52-07/54 A221-1 «sae 20»	YB	35,00
D5-AZ221-1	RENIFLARD 2CV 425CM3 12 CHEVAUX JUSQUE FEVRIER 1963	YB+ PHOTO	18,00



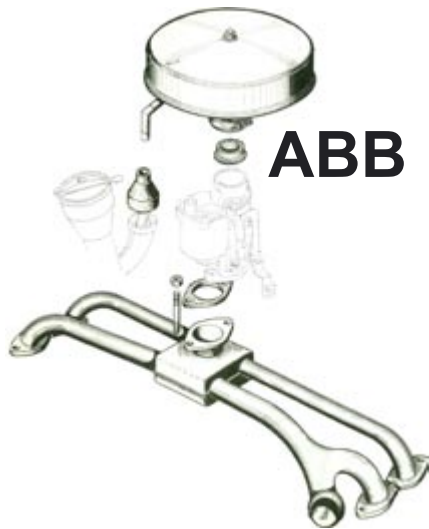
D5-A225-88+88A	PAIRE TUBES DE GRAISSAGE 425	YB	20,00
----------------	------------------------------	----	-------



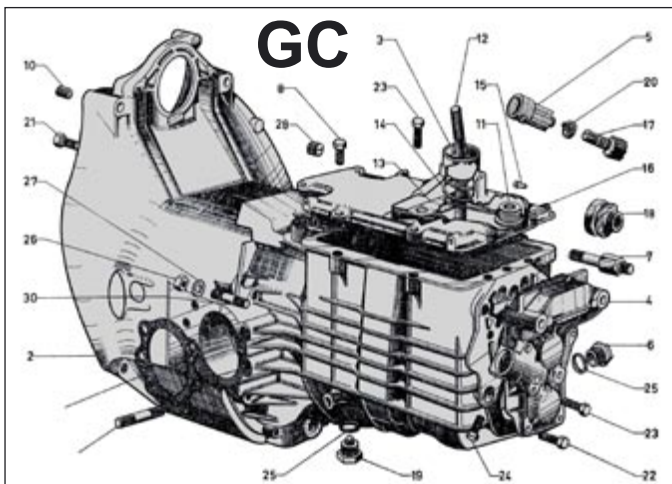
D5-75516403	CREPINE 602	Y10	10,00
D5-5440576	RADIATEUR 602	Y31	18,00
D5-5429833Z	RADIATEUR 435	Y31	45,00



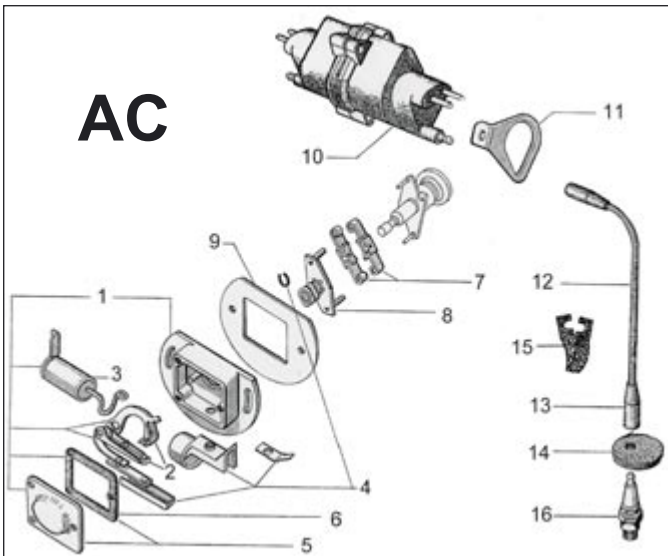
D5-95581013	COLLECTEUR ADM-ECH 602 DOUBLE CORPS	ZC1	70,00
-------------	-------------------------------------	-----	-------



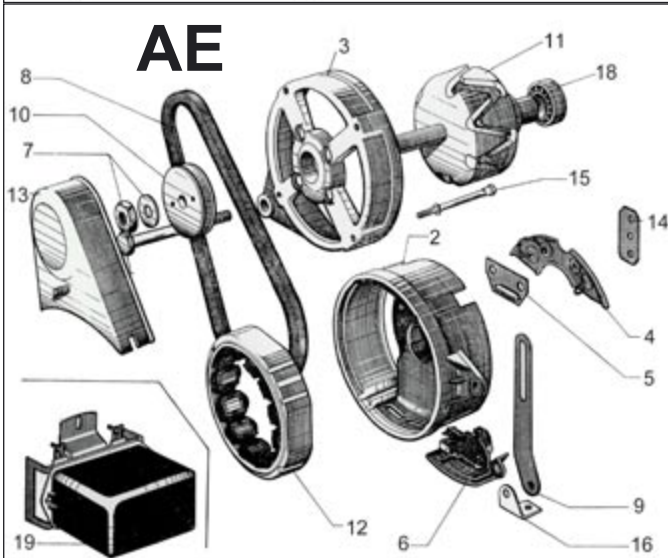
D5-AZ171-0D	Boitier de Filtre à Air 1954>02/1963 Métal Occasion Prix Net Tube de réaspi- ration coudé	ABB	18,00
-------------	----------------------------------------------------------------------------------------------------	-----	-------



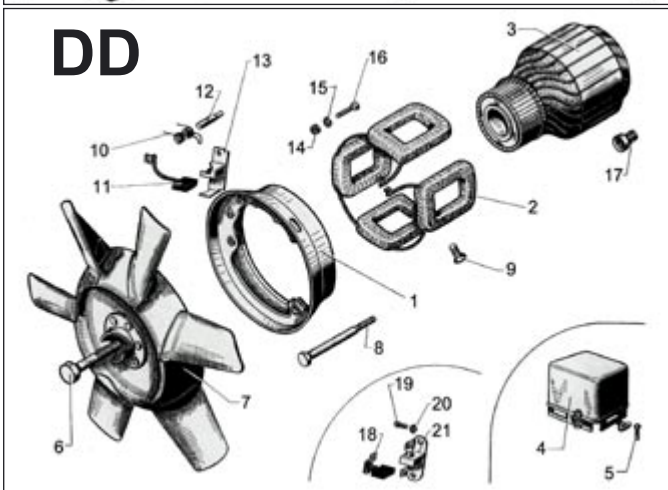
D4-5427485	BOITE DE VITESSES A TAMBOURS 602	GC	150,00
D4-BV425	BOITE A TAMBOURS 425 tambours de 200 sorties 6 boulons pour cardan - CEN- TRIFUGE	GC	175,00



D6-AZ211-05	ALLUMEUR 12 VOLTS	AM1+4-3-2	15,00
D6-A211-2	ALLUMEUR 6 VOLTS	AM1+4-3-2	15,00



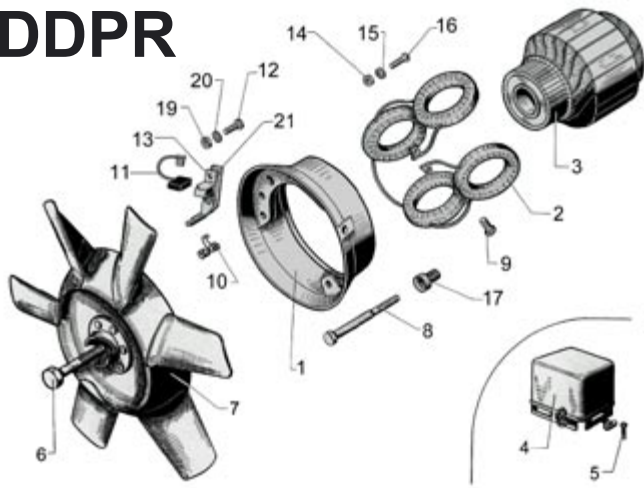
D6-75526180/82	PATTE REGL ALTERNATEUR / TENDEUR COUR-ROIE 2CV4-6 (pièce embase + pièce longue)	AE9+16	7,00
----------------	---------------------------------------------------------------------------------	--------	------



D6-A532-0	DYNAMO DUCELLIER 7276	DD	100,00
-----------	-----------------------	----	--------

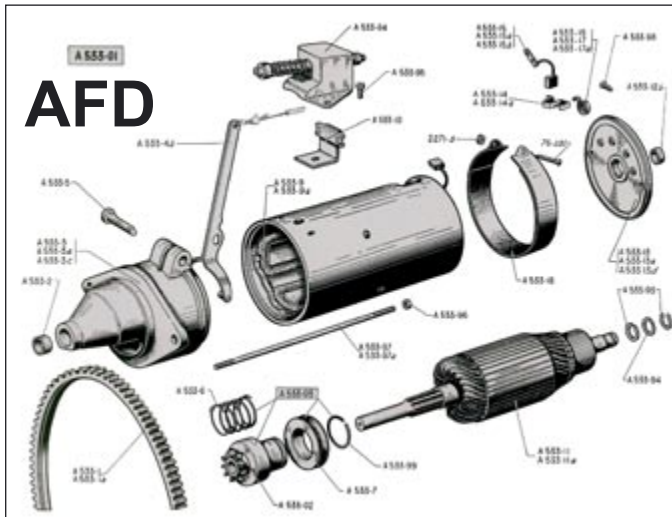
D5-AZ241-1	VENTILATEUR 6 PALES ACIER 425	DD+ DDPR	12,00
------------	-------------------------------	----------	-------

DDPR

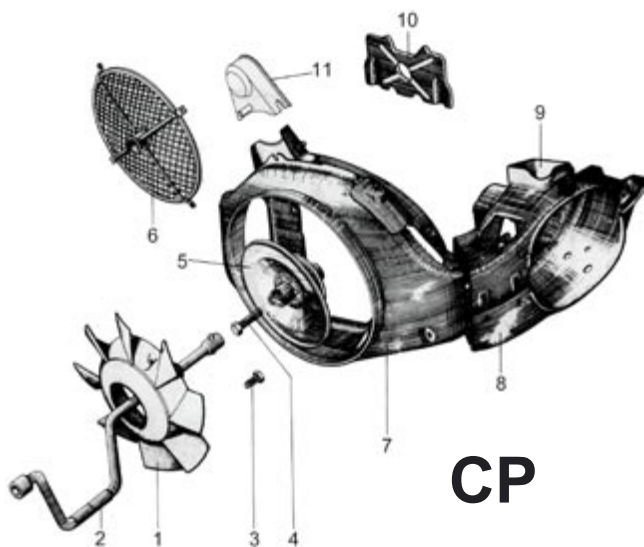


D6-A532-0E	DYNAMO P/R G11R111 TBE COMPLETE OC- CASE	DDPR	120,00
------------	---------------------------------------------------	------	--------

D5-AZ241-1	VENTILATEUR 6 PALES ACIER 425	DD+ DDPR	12,00
------------	----------------------------------	-------------	-------



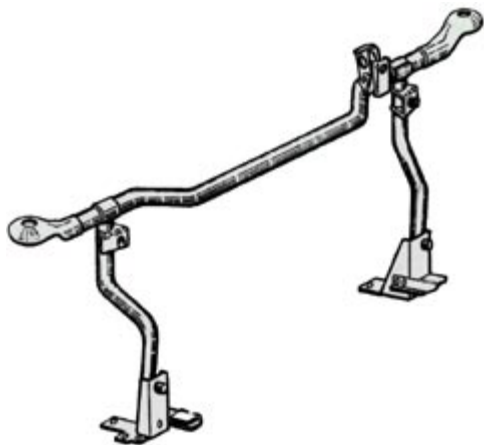
D6710OCC6	DEMARREUR 6 VOLTS A TIRETTE Testé	AFD	80,00
-----------	-----------------------------------------	-----	-------



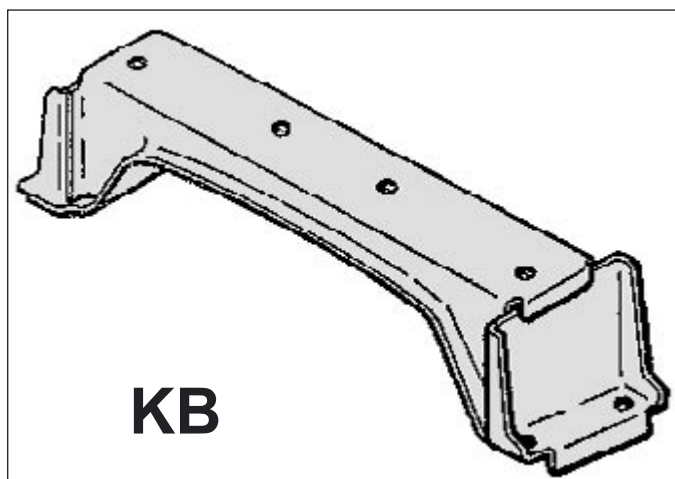
CP

D5-5508141	POULIE DE VEN- TILATEUR 2CV4-6 ORIGINE	CP1+5	21,00
------------	----------------------------------------------	-------	-------

D5-AY241-1	POULIE DE VENTI- LATEUR + VENTI- LATEUR 2CV4	CP1+5	30,00
------------	----------------------------------------------------	-------	-------



D8-95542057	POTENCE DE PHARE 2CV6		62,00
-------------	-----------------------	--	-------



KB